



EMPRESA MUNICIPAL DE DESENVOLVIMENTO DE CAMPINAS  
Rua Dr. Salles Oliveira, 1028 - Bairro Vila Industrial - CEP 13035-270 - Campinas - SP  
EMDEC-PR/EMDEC-DF/EMDEC-DF-DFC/EMDEC-DF-DFC-DFCL

## EDITAL

Campinas, 28 de agosto de 2023.

Modalidade: **PREGÃO ELETRÔNICO Nº 038/2023**

Protocolo SEI: **EMDEC.2023.00002023-07**

Tipo: **MENOR PREÇO POR LOTE**

Objeto: **Contratação de empresa para fornecimento de Grupo Focal circular em policarbonato, para módulos LED e componentes, visando sua utilização para novas instalações, na substituição de danificados, bem como recuperação em oficina.**

**OBSERVADO O DISPOSTO NAS LEIS COMPLEMENTARES nº 123/2006 e 147/2014**

**LOTE 02: COTA RESERVADA DE ATÉ 25% - (ME) E (EPP)**

Recebimento das Propostas de Preços, da Documentação de Habilitação e Sessão Pública do Pregão:

<b>O início de acolhimento das propostas ocorrerá:</b>	<b>às 09h00 min do dia 14/09/2023.</b>
<b>O limite para envio das propostas comerciais será até:</b>	<b>às 09h00 min do dia 21/09/2023.</b>
<b>A abertura das propostas ocorrerá:</b>	<b>às 09h00 min do dia 21/09/2023.</b>
<b>O início da sessão de disputa de preços ocorrerá:</b>	<b>às 09h30 min do dia 21/09/2023.</b>

### ÍNDICE

1. Preâmbulo
2. Objeto
3. Vigência do Contrato, preço máximo admitido e recursos financeiros
4. Condições e restrições de participação
5. Caderno de Licitações
6. Informações
7. Impugnações ao edital
8. Credenciamento no aplicativo “Licitações-e”
9. Acesso ao sistema do Pregão Eletrônico
10. Proposta de Preços
11. Da análise das propostas e dos lances
12. Prazos e formas para encaminhamento da documentação de habilitação e proposta comercial
13. Dos Recursos
14. Da adjudicação
15. Assinatura do Contrato

16. Das Penalidades
17. Disposições Finais

### **ANEXOS INTEGRANTES DO EDITAL**

Anexo I	Termo de Referência;
Anexo II	Modelo de Proposta;
Anexo III	Minuta de Contrato;
Anexo IV	Modelo de Declarações;
Anexo V	Folha de dados para elaboração do Contrato e indicação de gestor;
Anexo VI	Modelo de Declaração de cumprimento dos requisitos de habilitação;
Anexo VII	Declaração de Microempresa ou Empresa de Pequeno Porte;
Anexo VIII	Termo de Ciência e Notificação Tribunal de Contas do Estado de São Paulo;
Anexo IX	Declaração de Documentos à Disposição do TCE-SP.

### **EDITAL**

<b>PREGÃO n°</b>	<b>038/2023</b>
<b>PROTOCOLO n°</b>	<b>EMDEC.2023.00002023-07</b>
<b>MODALIDADE</b>	<b>PREGÃO ELETRÔNICO</b>
<b>TIPO</b>	<b>MENOR PREÇO POR LOTE</b>
<b>FORMA DE FORNECIMENTO</b>	<b>INTEGRAL</b>

**OBSERVADO O DISPOSTO NAS LEIS COMPLEMENTARES n° 123/2006 e 147/2014**

**LOTE 02: COTA RESERVADA DE ATÉ 25% - (ME) E (EPP)**

#### **1. PREÂMBULO:**

**1.1. A EMPRESA MUNICIPAL DE DESENVOLVIMENTO DE CAMPINAS S/A, empresa de economia mista municipal com sede nesta cidade de Campinas/SP, torna público, para conhecimento de quantos possam se interessar que fará realizar licitação na modalidade de PREGÃO ELETRÔNICO, pelo critério de julgamento de menor preço por lote objetivando a contratação de empresa para fornecimento de Grupo Focal circular em policarbonato, para módulos LED e componentes, visando sua utilização para novas instalações, na substituição de danificados, bem como recuperação em oficina, conforme condições e especificações constantes do Anexo I – Termo de Referência.**

**1.2. O Pregão Eletrônico será realizado em sessão pública no modo de disputa aberto, por meio da internet, mediante condições de segurança – criptografia e autenticação em todas as suas fases.**

**1.3. Os trabalhos serão conduzidos por empregado da EMDEC, denominado Agente de Licitação, mediante inserção de monitoramento de dados gerados ou transferidos para o aplicativo Licitações-e” constante da página eletrônica do Banco do Brasil S/A.**

**1.4. Prazo de Início de acolhimento das propostas: 09h00min do dia 14/09/2023; Início da sessão de disputa de preços: 09h30min do dia 21/09/2023. Obs.1: Para todas as referências de tempo será observado o horário de Brasília (DF).**

**1.5 A licitação será processada e julgada em conformidade com as disposições da Lei Federal n° 13.303/2016, Lei Complementar n° 123/06, Lei Complementar n° 147/14, Lei Municipal n° 15.963/2020, Decretos Municipais n° 14.218/03 e 14.602/04 e demais normas aplicáveis, Regulamento de Licitações e Contratos da EMDEC, bem como pelas deste edital e de seus anexos.**

**1.6. AS PROPONENTES DEVERÃO EXAMINAR CUIDADOSAMENTE AS CONDIÇÕES DO OBJETO DESTA EDITAL, DANDO ESPECIAL ATENÇÃO ÀS PENALIDADES ESTABELECIDAS PARA OS CASOS DE DESCUMPRIMENTO DAS OBRIGAÇÕES CONTRATUAIS, FICANDO CIENTES DE QUE A EMDEC APLICARÁ AS SANÇÕES PREVISTAS, OBEDECENDO O DISPOSTO NO ART. 83, DA LEI FEDERAL N° 13.303/2016.**

#### **2. OBJETO:**

**2.1.** Este Edital tem por objeto a **contratação de empresa para fornecimento de Grupo Focal circular em policarbonato, para módulos LED e componentes, visando sua utilização para novas instalações, na substituição de danificados, bem como recuperação em oficina**, de acordo com as condições e especificações completas constantes do **Anexo I – Termo de Referência** deste Edital, as quais deverão ser rigorosamente obedecidas.

**2.2.** No **Anexo I – Termo de Referência** e na minuta do contrato (**Anexo III**) estão fixadas as condições do fornecimento.

### **3. VIGÊNCIA DO CONTRATO, PREÇO MÁXIMO ADMITIDO E RECURSOS ORÇAMENTÁRIOS:**

**3.1.** A vigência do Contrato a ser firmado com a **Proponente Vencedora** será de 06 (seis) meses, contados a partir da data da publicação do extrato no Diário Oficial do Município, conforme Minuta constante do **Anexo III**, de acordo com a legislação vigente.

**3.2.** A presente licitação é do tipo menor preço por lote.

**3.3.** O preço máximo admitido para cada lote do presente processo é sigiloso.

**3.4.** As despesas onerarão os recursos orçamentários e financeiros, reservados conforme rubrica EMDEC, conta contábil 4205, conta financeira 2205, centro de custo 531303 e fonte de recurso: Trânsito.

### **4. CONDIÇÕES E RESTRIÇÕES DE PARTICIPAÇÃO:**

#### **4.1. DAS CONDIÇÕES:**

**4.1.1.** Poderão participar deste Pregão as **empresas** que:

a) Atendam a todas as exigências deste Edital, inclusive quanto à documentação constante deste instrumento e seus anexos;

**b) Estejam previamente credenciadas perante o provedor do sistema eletrônico, Banco do Brasil S/A**

**4.1.2.** Para o **Lote 01** identificado como **“COTA AMPLA [1]”**: Poderão participar todos os interessados que satisfaçam todas as exigências, especificações e normas contidas neste Edital e seus Anexos;

**4.1.3.** Para o **Lote 02** identificado como **“COTA RESERVADA [2]”**: Poderão participar exclusivamente Microempresa (ME) e Empresa de Pequeno Porte (EPP) qualificadas como tais, nos termos do art. 3º da Lei Complementar nº 123/06 alterada pela Lei Complementar nº 147/14, sem prejuízo de sua participação no lote de cota ampla.

**4.1.3.1.** Na hipótese de não haver vencedor para a cota reservada, esta poderá ser adjudicada ao vencedor da cota principal ou, diante de sua recusa, aos licitantes remanescentes, desde que pratiquem o preço do primeiro colocado da cota principal.

**4.1.3.2.** Se a mesma empresa vencer a cota reservada e a cota principal, a contratação das cotas deverá ocorrer pelo menor preço.

#### **4.2. DAS RESTRIÇÕES:**

**4.2.1.** Será vedada a participação de empresas:

a) Declaradas inidôneas por órgão da Administração Pública Federal, Estadual ou Municipal, sem que tenham sido promovidas suas reabilitações perante o órgão em questão;

b) Com a falência decretada;

c) Direta ou Indiretamente suspensas temporariamente de licitar e/ou impedidas de contratar com a Administração Pública do Município de Campinas, Direta ou Indireta;

**d) Que se enquadrem nas vedações do artigo 38 da Lei Federal nº 13.303/2016;**

e) Reunidas em consórcio;

f) Impedidas de licitar e contratar nos termos do artigo 10 da Lei Federal nº 9.605/98;

g) Estrangeiras que não funcionem no País;

**4.2.2.** Nos termos do artigo 7º do Decreto Municipal nº 17.437 de 18/11/2011 é vedada a celebração de contratos, convênios ou instrumentos equivalentes pela Administração Pública municipal direta e indireta com pessoa jurídica na qual haja administrador ou sócio com poder de direção, com vínculo de parentesco com agente político ou Vereador.

**4.3.** A participação neste Pregão implica no reconhecimento pela Licitante de que conhece, atende e se submete a todas as cláusulas e condições do presente Edital, bem como as disposições contidas nas Lei Federal nº 13.303/2016, Lei

Complementar nº 123/06, Lei Complementar nº 147/14, Lei Municipal nº 15.963/2020, Decretos Municipais nº 14.218/03 e 14.602/04 e demais normas complementares, que disciplinam a presente licitação e integrarão o ajuste correspondente.

**4.4.** Serão concedidos às microempresas e empresas de pequeno porte, os benefícios da Lei Complementar nº 123/2006 e suas alterações posteriores.

**4.4.1.** Os benefícios estabelecidos na Lei Complementar nº 123/06 para as microempresas e empresas de pequeno porte nas licitações, não serão aplicados:

**a)** no caso de licitação para aquisição de bens ou contratação de serviços em geral, ao item cujo valor estimado for superior à receita bruta máxima admitida para fins de enquadramento como empresa de pequeno porte;

**b)** no caso de contratação de obras e serviços de engenharia, às licitações cujo valor estimado for superior à receita bruta máxima admitida para fins de enquadramento como empresa de pequeno porte.

**4.4.2.** A concessão dos benefícios a que se refere o caput deste artigo fica limitada às microempresas e às empresas de pequeno porte que, no ano-calendário de realização da licitação, ainda não tenham celebrado contratos com a Administração Pública cujos valores somados extrapolem a receita bruta máxima admitida para fins de enquadramento como empresa de pequeno porte.

**4.4.3.** Nas contratações com prazo de vigência superior a 1 (um) ano, será considerado o valor anual do contrato na aplicação dos limites previstos nos itens 4.4.1 e 4.4.2.

**4.4.4.** A fruição dos benefícios estabelecidos na Lei Complementar nº 123/06 ficará restrita ao licitante que apresentar declaração, sob as penas da lei, de que cumpre os requisitos legais para a qualificação como microempresa ou empresa de pequeno porte e demais pessoas equiparadas, estando apto a usufruir do tratamento favorecido fixado na Lei Complementar nº 123/06, além de atender a condição prevista no item 4.4.2.

## **5. CADERNO DE LICITAÇÃO:**

**5.1.** O Processo Administrativo de Licitações e Contratos – PALC e o Caderno de Licitação composto de Edital e Anexos poderão ser consultado na EMDEC, no endereço constante do preâmbulo, das 09h00min às 12h00min e das 14h00min às 16h00min, mediante prévio agendamento pelo e-mail [licitacoes@emdec.com.br](mailto:licitacoes@emdec.com.br) até o último dia útil que anteceder a data designada para a abertura do certame. O Edital e Anexos poderão ser obtidos em formato eletrônico, na extensão “PDF” (Edital e Anexos I a IX), através de download do site da EMDEC, no endereço [www.emdec.com.br](http://www.emdec.com.br) (clicando no link “Licitações” e em seguida “Agenda de Licitações”) ou solicitado através do e-mail [licitacoes@emdec.com.br](mailto:licitacoes@emdec.com.br); telefones: (19) 3772-1567, 3772-1583, 3772-1585.

**5.1.1.** Toda e qualquer informação posterior a publicação, tais como respostas a esclarecimentos, prorrogações e revogações serão disponibilizadas no site do Banco do Brasil S.A ([www.licitacoes-e.com.br](http://www.licitacoes-e.com.br)) e no site da EMDEC ([www.emdec.com.br](http://www.emdec.com.br)), na lista de documentos do processo, sendo de responsabilidade das licitantes acessá-las para obtê-las.

## **6. INFORMAÇÕES:**

**6.1.** As questões técnicas ou jurídicas relativas ao presente certame deverão ser dirigidas ao Agente de Licitações, formuladas por escrito, identificando claramente esta licitação e firmadas pelo representante legal com poderes para tal e devem ser entregues, no endereço indicado no preâmbulo deste instrumento, das , das 08h00min às 12h00min e das 13h00min às 17h00min, ou enviada através do e-mail [licitacoes@emdec.com.br](mailto:licitacoes@emdec.com.br) devendo ser digitalizada com assinatura do representante legal, em até 03 (três) dias úteis antes da data de recebimento das propostas.

**6.1.1.** As dúvidas a serem dirimidas por telefone serão somente aquelas de ordem estritamente formal, através dos números (19) 3772-1567, 3772-1583, 3772-1585 – Divisão de Compras.

## **7. IMPUGNAÇÕES AO EDITAL:**

**7.1.** Decairá do direito de impugnar os termos deste Edital perante à EMDEC, quem não o fizer em até 05 (cinco) dias úteis antes da data fixada para recebimento das propostas, nos termos do Art. 87, §1º da Lei Federal nº 13.303/2016.

**7.1.1.** As impugnações ao edital deverão ser realizadas por meio de petição fundamentada, dirigida à autoridade que tiver assinado o edital e protocoladas na Divisão de Compras, no endereço constante do preâmbulo deste instrumento, das 08h00min às 12h00min e das 13h00min às 17h00min, ou encaminhadas para o e-mail [licitacoes@emdec.com.br](mailto:licitacoes@emdec.com.br), em conformidade com o previsto no item 6.1 deste Edital.

7.1.1.1. A petição fundamentada deverá ser firmada pelo representante legal que comprove poderes para tal, podendo ser entregue, no endereço indicado no preâmbulo deste instrumento, ou enviada através do e-mail [licitacoes@emdec.com.br](mailto:licitacoes@emdec.com.br), podendo ser realizada assinatura do representante legal por meio eletrônico.

7.1.2. A impugnação deverá ser decidida no prazo de 03 (três) dias úteis e antes da abertura do certame.

7.1.3. Quando o acolhimento da impugnação implicar em alteração do Edital, capaz de afetar a formulação das propostas, será designada nova data para a realização do certame.

## 8. CREDENCIAMENTO NO APLICATIVO “LICITAÇÕES-E”:

8.1. Para acesso ao sistema eletrônico, os interessados em participar do Pregão Eletrônico deverão ser credenciados previamente perante o provedor do sistema Banco do Brasil S/A, para a geração de chave de identificação e senha de acesso. A senha não é a da empresa licitante, ela é de responsabilidade da pessoa física que representa a empresa, sendo, portanto, pessoal e intransferível, devendo ser mantida sob sigilo absoluto.

8.2. As pessoas jurídicas ou firmas individuais deverão credenciar representantes, mediante a apresentação de procuração por instrumento público ou particular, com firma reconhecida, atribuindo poderes para formular lances de preços e praticar todos os demais atos e operações no aplicativo “Licitações”.

8.3. Em sendo o representante sócio, proprietário, dirigente (ou assemelhado), a Proponente deverá apresentar cópia do respectivo estatuto ou contrato social no qual estejam expressos seus poderes para exercer direitos e assumir obrigações em decorrência de tal investidura.

8.4. Para o credenciamento, os interessados deverão dirigir-se a qualquer agência do Banco do Brasil S.A. sediada no país, para que façam sua adesão ao aplicativo “Licitações”.

8.5. Para a Proponente correntista do Banco do Brasil S/A, é necessário:

8.5.1. Firmar o “Termo de Adesão ao Regulamento”;

8.5.2. Nomear representante (pessoa física), que será reconhecido como legítimo para realizar negócios em seu nome e sob sua responsabilidade (“Termo de Nomeação de Representante”). O representante também será registrado no sistema. Assim, caso ele não seja correntista do banco, deverá fornecer cópia de identidade, CPF e comprovante de residência.

8.6. Para a Proponente não correntista do Banco do Brasil S/A, é necessário:

8.6.1. Fornecer cópia do contrato social, do CNPJ e dos documentos pessoais dos sócios;

8.6.2. Firmar “Termo de Adesão ao Regulamento”;

8.6.3. Nomear representante (pessoa física), que será reconhecido como legítimo para realizar negócios em seu nome e sob sua responsabilidade (“Termo de Nomeação de Representante”). O representante também será registrado no sistema. Assim, caso ele não seja correntista do banco, deverá fornecer cópia de identidade, CPF e comprovante de residência.

8.7. O aplicativo “Licitações” pode ser acessado através dos endereços eletrônicos [www.bb.com.br](http://www.bb.com.br), opção Governo, diretamente em [www.governo-e.com.br](http://www.governo-e.com.br) ou [www.licitacoes-e.com.br](http://www.licitacoes-e.com.br).

8.8. O “Termo de Adesão ao Regulamento” e o “Termo de Nomeação de Representante” podem ser obtidos na página do aplicativo “Licitações” na Internet, opção “Solicitação de Credenciamento” no “Licitações”, ou fornecidos pelas agências do banco.

8.9. Para possibilitar maior segurança aos participantes, o credenciamento não é feito através da Internet. Ao preencher o formulário, a Proponente estará fazendo apenas um pré-cadastramento, que será enviado à agência por ele escolhida para posterior efetivação.

8.10. A chave de identificação e a senha poderão ser utilizadas em qualquer licitação eletrônica, salvo quando cancelada por solicitação do credenciado ou em virtude de estar sob a penalidade referente ao artigo 83, inciso III da Lei n. 13.303/16 e/ou artigo 7º da Lei n. 10.520/2002.

8.11. A perda da senha ou a quebra de sigilo deverão ser comunicadas imediatamente ao provedor do sistema, para imediato bloqueio de acesso.

8.12. O uso da senha de acesso pela Proponente é de sua responsabilidade exclusiva, incluindo qualquer transação efetuada diretamente ou por seu representante, não cabendo ao provedor do sistema ou à EMDEC responsabilidade por eventuais danos decorrentes de uso indevido da senha, ainda que por terceiros.

8.13. O credenciamento junto ao provedor do sistema implica a responsabilidade legal da Proponente ou seu representante legal pelos atos praticados e a presunção de sua capacidade técnica para realização das transações inerentes ao pregão eletrônico.

8.14. Em caso de dúvidas relativas ao sistema “licitacoes-e”, o interessado deverá entrar em contato com o BANCO DO BRASIL, através dos telefones 4004-0001 para os municípios localizados nas capitais e regiões metropolitanas e 0800-7290001 para as demais localidades.

## 9. ACESSO AO SISTEMA DO PREGÃO ELETRÔNICO

9.1. A participação neste pregão eletrônico se dará por meio da digitação da senha pessoal e intransferível do representante credenciado da Proponente e subsequente encaminhamento da proposta de preços, exclusivamente por meio do sistema eletrônico, observados data e horário limite estabelecidos.

9.1.1. A informação dos dados para acesso deve ser feita na página inicial do site [www.licitacoes-e.com.br](http://www.licitacoes-e.com.br), opção “Acesso Identificado”.

9.2. O encaminhamento de proposta implica o pleno conhecimento e atendimento às exigências de habilitação previstas neste edital.

9.3. A Proponente será responsável por todas as transações que forem efetuadas em seu nome no sistema eletrônico, assumindo como firmes e verdadeiras suas propostas e lances.

9.4. Incumbirá à Proponente acompanhar as operações no sistema eletrônico durante a sessão pública do pregão, ficando responsável pelo ônus decorrente da perda de negócios diante da inobservância de quaisquer mensagens emitidas pelo sistema ou de sua desconexão.

## 10. PROPOSTA DE PREÇOS

10.1. O licitante deverá preencher, em campo apropriado do SISTEMA ELETRÔNICO, as seguintes informações:

10.1.1. No campo “Valor Total do Lote R\$”, informar o preço total relativo ao lote para o qual está enviando a proposta. O valor deverá ser expresso em Reais (R\$), com 02 (duas) casas decimais.

10.1.1.1. O preço proposto inclui todos os custos e despesas direta ou indiretamente necessários ao cumprimento integral das obrigações decorrentes da contratação, inclusive tributários, sociais e trabalhistas, bem como o lucro da empresa de forma que nenhuma outra remuneração seja devida por conta da contratação licitada.

10.1.1.2. O valor deverá ser expresso em Reais (R\$), com 02 (duas) casas decimais, para os valores unitário e totais.

10.1.2. No campo “Informações Adicionais”, a licitante poderá identificar o produto ofertado informando a respectiva marca e/ou referência que irá fornecer.

10.1.3. A licitante não poderá inserir nenhum elemento ou informação que torne possível identificá-la antes ou durante a disputa em lances.

10.2. Para elaboração da Proposta, deverão ser considerados os seguintes requisitos:

10.2.1. Aceitação e atendimento das condições prescritas no presente Edital e nos Anexos que o integram;

10.2.2. O prazo de VALIDADE DA PROPOSTA é de no mínimo 90 (noventa) dias a contar da data de sua apresentação.

10.2.3. O número do CNPJ constante da Proposta a ser posteriormente encaminhada por e-mail pela licitante vencedora, deverá ser o mesmo da documentação entregue para habilitação.

## 11. DA ANÁLISE DAS PROPOSTAS E DOS LANCES

**11.1.** No horário previsto neste Edital terá início a sessão pública do Pregão Eletrônico, com a divulgação das propostas de preços recebidas, passando o Agente de Licitação à avaliação da aceitabilidade delas.

**11.2.** Aberta a etapa competitiva, será considerado como primeiro lance a proposta inicial de menor valor para cada lote).

**11.3.** As Proponentes deverão estar conectadas ao sistema para participarem da etapa de lances, devendo encaminhar lances exclusivamente por meio do sistema eletrônico.

**11.4.** As Proponentes poderão oferecer lances sucessivos, observado o horário fixado, não sendo aceitos aqueles que impuserem condições ou contiverem ressalvas em relação às condições estabelecidas neste edital.

**11.5.** A cada lance ofertado, a Proponente será imediatamente informada de seu recebimento e respectivo horário de registro e valor.

**11.6.** Os lances deverão se referir ao **VALOR TOTAL DO LOTE**, com no máximo duas casas decimais, sendo desprezadas as demais.

**11.7.** Só serão aceitos lances inferiores ao último lance anteriormente registrado no sistema pelo próprio proponente.

**11.8.** Não serão aceitos dois ou mais lances de mesmo valor, prevalecendo aquele que for recebido e registrado em primeiro lugar pelo sistema eletrônico.

**11.9.** Durante o transcurso da sessão pública, as Proponentes serão informadas, em tempo real, do valor do menor lance registrado. O sistema não identificará o autor dos lances aos demais participantes.

**11.10.** No caso de desconexão com o Agente de Licitação no decorrer da etapa competitiva do Pregão, o envio de lances permanecerá suspenso até a reconexão do Agente de Licitação.

**11.10.1.** Quando a desconexão persistir por tempo superior a 30 minutos, a sessão do Pregão Eletrônico será suspensa e terá reinício somente após comunicação expressa aos participantes, através de mensagem eletrônica no site divulgando data e hora da reabertura da sessão.

**11.11.** A etapa de lances da sessão pública será encerrada por decisão do Agente de Licitação dentro do tempo mínimo estabelecido para a disputa, uma vez observada a descontinuidade da oferta de lances. O sistema eletrônico encaminhará aviso de fechamento iminente dos lances, após o que transcorrerá o período de tempo de até 30 (trinta) minutos, aleatoriamente, determinado, findo qual será automaticamente encerrada a recepção de lances.

**11.11.1.** Não será acionado o sistema eletrônico enquanto verificado a oferta de lances.

**11.12.** Caso não sejam apresentados lances, será verificada a conformidade entre a proposta de menor preço e valor estimado para a contratação.

**11.13.** Encerrada a etapa de lances, será assegurado às microempresas e empresas de pequeno porte o exercício do direito de preferência, nos seguintes termos:

**11.13.1. Quando houver empate, esse entendido como aquelas situações em que as propostas apresentadas pelas microempresas e empresas de pequeno porte sejam iguais ou até 5% (cinco por cento) superiores à proposta mais bem classificada;**

**11.13.2.** A microempresa ou empresa de pequeno porte cuja proposta for melhor classificada poderá apresentar proposta de preço inferior àquela considerada vencedora da fase de lances, situação em que sua proposta será declarada a melhor oferta;

**11.13.3.** A apresentação de proposta inferior àquela considerada vencedora da fase de lances pela microempresa ou empresa de pequeno porte deverá ocorrer no prazo máximo de 5 (cinco) minutos após o encerramento dos lances, a contar da convocação do Agente de Licitação, através do sistema, sob pena de preclusão;

**11.13.4.** O exercício do direito de preferência somente será aplicado quando a melhor oferta da fase de lances não tiver sido apresentada pela própria microempresa ou empresa de pequeno porte;

**11.13.5.** Na hipótese da desistência ao exercício do direito de preferência ou da não contratação da microempresa e empresa de pequeno porte, será declarada a melhor oferta àquela proposta originalmente vencedora da fase de lances.

**11.14.** Quando houver uma única Proponente ou uma única proposta válida, caberá ao Agente de Licitação verificar a aceitabilidade do preço ofertado.

**11.15.** Encerrada a fase de recebimento de lances, compete ao Agente de Licitação, Equipe de Apoio e a Área Técnica - quando necessário, avaliar a aceitabilidade dos preços apresentados, verificando a perfeita consonância com as especificações e condições do edital, podendo encaminhar contraproposta diretamente à Proponente que tenha apresentado o lance de menor valor aceitável, para que seja obtido preço melhor, bem assim decidir sobre sua aceitação.

**11.16.** O sistema informará a proposta de menor preço imediatamente após o encerramento da etapa de lances ou, quando for o caso, após negociação e decisão pelo Agente de Licitação acerca da aceitação do lance de menor valor.

**11.17.** Se a proposta ou o lance de menor valor não for aceitável, ou se a Proponente desatender às exigências habilitatórias, o Agente de Licitação examinará as propostas ou os lances subsequentes, observando o direito ao exercício de preferência à microempresa ou empresa de pequeno porte, verificando a aceitabilidade da proposta e a habilitação do participante, na ordem de classificação, e assim sucessivamente, até a apuração de uma proposta ou lance que atenda este edital. Nesta hipótese, o Agente de Licitação poderá negociar com a Proponente para que seja obtido preço melhor.

**11.17.1.** Em ocorrendo a aceitabilidade dos preços apresentados pela Proponente detentora da melhor oferta e a apuração do atendimento das condições habilitatórias pelo Agente de Licitação, esse declarará vencedora do certame, ocasião em que a “sala eletrônica” restará aberta para a manifestação da interposição de recurso.

**11.17.2.** Serão consideradas “não aceitáveis” e por essa razão desclassificadas, as propostas que não atenderem às condições estabelecidas no edital, que contenham vícios insanáveis, que se encontrem acima do orçamento estimado para a contratação ou que apresentem preços inexequíveis e não demonstrem sua exequibilidade quando exigido pelo Agente de Licitação, nos termos do art. 56, § 3º, da Lei Federal nº 13.303/16.

**11.18.** Em caso de empate entre 2 (duas) ou mais propostas, serão utilizados os critérios do art. 67 do regulamento interno de licitações e contratos da EMDEC.

**11.19.** A manifestação da intenção de interpor recurso deverá ser feita durante o prazo de 24 (vinte e quatro) horas em que a “sala eletrônica” fica aberta para o envio de mensagens, com registro em ata da síntese das suas razões.

- 11.20.** O recurso contra decisão do Agente de Licitação terá efeito suspensivo.
- 11.21.** Não serão aceitos recursos sem a síntese de suas razões ou recursos meramente protelatórios.
- 11.22.** O acolhimento de recurso importará a invalidação apenas dos atos insuscetíveis de aproveitamento.
- 11.23.** A falta de manifestação motivada da Proponente na sessão implicará a decadência do direito de recurso.
- 11.24.** A ata da sessão pública com a classificação das propostas e/ou lances apresentados poderá ser adquirida mediante solicitação.
- 11.25.** A homologação será publicada no Diário Oficial do Município e divulgada na Internet no endereço [www.emdec.com.br](http://www.emdec.com.br).

## **12. PRAZOS E FORMAS PARA ENCAMINHAMENTO DA DOCUMENTAÇÃO DE HABILITAÇÃO E DA PROPOSTA COMERCIAL**

**12.1.** A Proponente detentora da melhor oferta de cada lote deverá encaminhar para o e-mail [licitacoes@emdec.com.br](mailto:licitacoes@emdec.com.br), no **prazo máximo de 03 (três) horas úteis**, salvo justificativa prévia aceita pela EMDEC, **a partir do final da realização da sessão do Pregão Eletrônico ou àquele que o Agente de Licitação determinar, os documentos indicados nos itens abaixo, SOB PENA DE DESCLASSIFICAÇÃO:**

**12.2. A Proposta Comercial**, especificando o valor unitário, total dos itens arrematados – devendo esta ser preenchida preferencialmente no formulário do **Anexo II** do presente edital.

**12.3. A Documentação** necessária para **Habilitação** – relacionada nos itens abaixo.

**12.4.** Deverão ser apresentados os documentos a seguir discriminados, em original, por cópia autenticada ou por cópia simples e se possível com suas folhas numeradas sequencialmente, identificando-se cada item da habilitação de modo a facilitar sua análise, relativos a:

### **12.5. DOCUMENTAÇÃO DE HABILITAÇÃO JURÍDICA:**

**12.5.1.** Registro empresarial na Junta Comercial, no caso de empresário individual (ou cédula de identidade em se tratando de pessoa física não empresária);

**12.5.2.** Ato constitutivo, estatuto ou contrato social em vigor, devidamente registrado na Junta Comercial, tratando-se de sociedade empresária;

**12.5.3.** Documentos de eleição ou designação dos atuais administradores, tratando-se de sociedade empresária;

**12.5.4.** Ato constitutivo devidamente registrado no Registro Civil de Pessoas Jurídicas tratando-se de sociedade não empresária, acompanhado de prova da diretoria em exercício;

**12.5.5.** Decreto de autorização, tratando-se de sociedade estrangeira no país e ato de registro ou autorização para funcionamento expedida pelo órgão competente, quando a atividade assim o exigir.

**12.5.6.** Decreto de autorização, em se tratando de empresa ou sociedade estrangeira em funcionamento no Brasil, e ato de registro ou autorização para funcionamento expedido pelo órgão competente, quando a atividade assim exigir. Os documentos elaborados em outro país deverão ser autenticados pelo respectivo consulado e traduzidos para o português por tradutor juramentado.

### **12.6. DOCUMENTAÇÃO DE REGULARIDADE FISCAL:**

**12.6.1.** Prova de inscrição no Cadastro Nacional de Pessoa Jurídica CNPJ;

**12.6.2. Prova de regularidade para com a Fazenda Federal** do domicílio ou sede da Proponente, com prazo de validade em vigor.

**12.6.2.1.** A regularidade para com a Fazenda Federal deverá ser comprovada pela apresentação da **Certidão de Débitos relativos a Créditos Tributários Federais e à Dívida Ativa da União**, (que deve abranger inclusive as contribuições sociais) emitida – se a Proponente assim o preferir - através de sistema eletrônico, ficando sua aceitação condicionada a verificação de veracidade via Internet.

**12.6.3. Prova de regularidade relativa ao Fundo de Garantia por Tempo de Serviço (FGTS)**, emitida, se a Proponente assim o preferir, através de sistema eletrônico, ficando nesse caso sua aceitação condicionada à verificação de sua veracidade via Internet.



**12.6.4.** A licitante poderá apresentar documentos referentes à matriz (sede) e/ou filial (domicílio) da empresa, desde que apresente os documentos correspondentes ao estabelecimento que pretenda contratar, sendo vedada a mesclagem de documentos de estabelecimentos diversos. Exceção aos casos de recolhimento centralizado dos tributos.

**12.6.5.** As Microempresas (ME) e Empresas de Pequeno Porte (EPP), deverão apresentar toda documentação de habilitação exigida para fins de regularidade fiscal, ainda que tenha alguma restrição.

**12.6.5.1.** Havendo alguma restrição na regularidade fiscal, será assegurado o prazo de 05 (cinco) dias úteis, prorrogáveis por igual período a critério da EMDEC, contados da ciência do interessado quanto a sua vitória no certame, para regularização dos documentos.

**12.6.5.2.** A não regularização dos documentos no prazo estabelecido implicará a decadência do direito à contratação, sem prejuízo das sanções previstas neste edital.

**12.6.6.** Serão aceitas certidões positivas, com efeito de negativas.

## **12.7. DECLARAÇÕES:**

**12.7.1.** Declaração expressa e sob as penas da Lei, conforme modelo constante em **Anexo IV**;

**12.7.2.** Declaração de cumprimento dos requisitos de habilitação, conforme **Anexo VI**;

**12.7.3.** Declaração de Microempresa ou Empresa de Pequeno Porte, conforme **Anexo VII**, se for o caso;

**12.7.4.** Também deverá ser apresentada folha de dados para elaboração do Contrato e indicação de gestor, conforme **Anexo V**.

**12.8.** AS EMPRESAS CADASTRADAS NA EMDEC, OU QUALQUER OUTRO ÓRGÃO PÚBLICO NO MUNICÍPIO DE CAMPINAS, NO RAMO DE ATIVIDADE A QUE SE REFERE O OBJETO DESTA LICITAÇÃO, PODERÃO APRESENTAR, EM SUBSTITUIÇÃO AOS DOCUMENTOS EXIGIDOS, O C.R.C. - CERTIFICADO DE REGISTRO CADASTRAL VIGENTE, DESDE QUE ESSE COMPROVE AS MESMAS EXIGÊNCIAS FEITAS AOS LICITANTES, PERMANECENDO A NECESSIDADE DE APRESENTAÇÃO DOS DEMAIS DOCUMENTOS NELE NÃO PREVISTOS.

**12.9.** Caso exista fato impeditivo da habilitação, obriga-se a Proponente a declará-lo sob as penalidades legais.

**12.10.** Não serão aceitos documentos cujas datas e caracteres estejam ilegíveis ou rasurados de tal forma que não possam ser entendidos.

**12.11.** Os documentos apresentados serão oportunamente anexados ao processo relativo a presente licitação.

**12.12.** As certidões de regularidade cujas autenticidades dependem de comprovação pela internet serão consultadas nos respectivos sítios eletrônicos logo após o envio da documentação conforme item 12.

**12.13. Complementarmente à análise da documentação de habilitação, será verificada ainda a situação da licitante quanto à eventual existência de sanção administrativa, por meio de consultas nos endereços eletrônicos abaixo indicados:**

*Prefeitura Municipal de Campinas:*

[http://campinas.sp.gov.br/licitacoes/sancoes\\_adimintrativas/](http://campinas.sp.gov.br/licitacoes/sancoes_adimintrativas/)

*Governo do Estado de São Paulo:*

<https://www.bec.sp.gov.br/e-sancoes>

*Relação de Apenados do Tribunal de Contas do Estado de São Paulo:*

<http://www4.tce.sp.gov.br/pesquisa-na-relacao-de-apenados> > certificado de apenamento

*Relação de inidôneos do Tribunal de Contas da União:*

<http://www.tcu.gov.br> > cadastro de irregulares > licitantes inidôneos

*Controladoria-Geral da União:*

<http://www.portaldatransparencia.gov.br/ceis> (cadastro nacional de empresas inidôneas e suspensas)

## 12.14. DO ENCAMINHAMENTO DA PROPOSTA COMERCIAL

**12.14.1.** A Proposta Comercial deverá ser entregue, pela(s) licitante(s) vencedor(as), **em original**, no prazo máximo de **03 (três)** dias úteis contados a partir da solicitação do Agente de Licitação, podendo ser prorrogado por igual período, no endereço abaixo, **sob pena de desclassificação**.

**12.14.1.1.** As Declarações constantes do **item 12.7** deverão ser entregues pela(s) licitante(s) vencedor(as), **em original**, no prazo máximo de **03 (três)** dias úteis contados a partir da solicitação do Agente de Licitação, podendo ser prorrogado por igual período, no endereço abaixo, **SOB PENA DE INABILITAÇÃO**.

À

EMDEC

Rua Doutor Salles de Oliveira, nº 1028, Vila Industrial, Campinas/SP

CEP: 13035-270

PREGÃO ELETRÔNICO Nº 038/2023

A/C DIVISÃO DE COMPRAS

PROPOSTA COMERCIAL

**12.15.** É de inteira responsabilidade da licitante o cumprimento do prazo de entrega, inclusive via correios.

**12.16.** Se a licitante desatender as exigências habilitatórias, o Agente de Licitação examinará a proposta subsequente, verificando a sua aceitabilidade e procederá conforme a ordem de classificação, e assim sucessivamente, até a apuração de uma proposta que atenda ao edital.

**12.17.** O encaminhamento da Proposta de Preços e Documentação de Habilitação via meio eletrônico (digitalização) não exime a Proponente vencedora da entrega do original.

**12.18.** Sob pena de inabilitação, todos os documentos deverão estar em nome da Proponente e, preferencialmente, com número do CNPJ e com o endereço respectivo.

**12.19.** O envio da documentação de que trata o item 12.14 e subitens será desnecessário por meio físico se a proposta e as declarações forem assinadas com certificado digital, sendo este possível de ser conferido através de site público.

**12.20.** A licitante que deixar de entregar a proposta de preços no prazo estabelecido no item 12.16. do edital, ou apresentar documentação falsa, não mantiver a proposta, lance ou oferta, comportar-se de modo inidôneo ou cometer fraude fiscal, poderá estar sujeita a impedimento de licitar e contratar com a EMDEC, enquanto perdurarem os motivos determinantes da punição, pelo prazo de até 02 (dois) anos.

## 13. DOS RECURSOS

**13.1.** Declarada vencedora, a proponente que desejar recorrer contra decisões do Agente de Licitação poderá fazê-lo, manifestando sua intenção de interpor recurso somente no site do Banco do Brasil S/A ([www.licitacoes-e.com.br](http://www.licitacoes-e.com.br)), O sistema aceitará a intenção da licitante em interpor recurso nas 24 (vinte e quatro) horas imediatamente posteriores ao ato de declaração do vencedor.

**13.2.** Havendo manifestação de interpor recurso, a licitante terá o prazo de 05 (cinco) dias úteis para apresentação dos memoriais originais, ficando as demais licitantes cientificadas de que o prazo para apresentação de contrarrazões será de 05 (cinco) dias úteis, após o término do prazo das recorrentes.

**13.3.** As razões de recurso deverão ser enviadas, no prazo supra, para a Divisão de Compras, no endereço constante do preâmbulo deste instrumento ou pelo email: [licitacoes@emdec.com.br](mailto:licitacoes@emdec.com.br).

## 14. DA ADJUDICAÇÃO

**14.1.** A falta de manifestação da licitante no prazo previsto no item 13.1. do Edital, quanto a intenção de recorrer, importará na decadência desse direito, ficando o Agente de Licitação autorizado a adjudicar o objeto à licitante declarada vencedora.

**14.2.** Decididos os recursos e constatada a regularidade dos atos praticados, a autoridade competente adjudicará o objeto e homologará o procedimento licitatório.

**14.3.** Da sessão pública deste pregão, lavrar-se-á Ata circunstanciada na qual serão registrados todos os atos praticados, a qual, deverá ser assinada pelo Agente de Licitação e pelos membros da Equipe de Apoio.

## **15. ASSINATURA DO CONTRATO:**

**15.1.** Todas as condições e obrigações objeto deste procedimento licitatório estão contidas no Anexo I - Termo de Referência e na Minuta do Contrato (Anexo III), a qual fica fazendo parte integrante deste edital.

**15.2.** Homologada a presente licitação e adjudicado seu objeto, a EMDEC convocará a(s) licitante(s) vencedora(s) a firmar(em) o(s) Contrato(s) no prazo de **5 (cinco) dias úteis**, prorrogáveis por igual período, quando solicitado pela parte durante o seu transcurso e desde que ocorra fato superveniente ou de força maior, justificado e aceito pela EMDEC, contados da data em que for(em) convocada(s) para tal, sob pena de decadência do direito à contratação.

**15.3.** A convocação será feita através de comunicação eletrônica (e-mail).

**15.3.1.** Juntamente com o contrato deverá ser assinado o Termo de Ciência e Notificação (**Anexo VIII**).

**15.4.** Havendo documentos essencialmente técnicos a serem entregues no ato da assinatura do contrato, o processo será remetido à área técnica, com todos os documentos exigidos, com a assinatura da Proponente vencedora, para análise da documentação e, somente em caso de aprovação do responsável competente, se dará prosseguimento à formalização da contratação.

**15.5.** Em caso de não aprovação da documentação, a formalização ficará pendente por um prazo máximo de 2 (dois) dias úteis, prorrogáveis por igual período, a critério da EMDEC, aguardando providências da Adjudicatária, considerando o disposto no Anexo I - Termo de Referência, e nas demais cláusulas e condições deste Edital, bem como às disposições da Lei Federal nº 13.303/2016, Decreto Municipal nº 14.218/03 e Decreto Municipal nº 14.602/04 e suas alterações.

**15.6.** É facultado à EMDEC, quando o convocado não assinar o termo de contrato no prazo ou não entregar a documentação técnica, nas condições estabelecidos:

**15.6.1.** convocar os licitantes remanescentes, na ordem de classificação, para fazê-lo em igual prazo e nas mesmas condições propostas pelo primeiro classificado, inclusive quanto aos preços atualizados em conformidade com o instrumento convocatório;

**15.6.2.** revogar a licitação.

**15.7.** Na hipótese de empresa em recuperação judicial/extrajudicial, deve a licitante vencedora apresentar, para fins de assinatura do contrato:

**a)** Para o caso de empresas em recuperação judicial: cópia do ato de nomeação do administrador judicial ou se o administrador for pessoa jurídica, o nome do profissional responsável pela condução do processo e, ainda, declaração, relatório ou documento equivalente do juízo ou do administrador de que o plano de recuperação judicial está sendo cumprido;

**b)** Para o caso de empresas em recuperação extrajudicial: está ciente de que no momento da assinatura do contrato deverá apresentar comprovação documental de que as obrigações do plano de recuperação extrajudicial estão sendo cumpridas.

## **16. DAS PENALIDADES:**

**16.1.** Se o licitante vencedor convocado para assinar o termo de contrato, não o fizer no prazo e nas condições estipulados no item 15, sem justificativa aceita pela EMDEC, ou praticar qualquer ato lesivo à EMDEC, assim definido pela Lei 12.846/2013 (Lei Anticorrupção), especialmente no art. 5º, inciso IV da mencionada Lei sujeita-se às seguintes penalidades, assegurada a ampla defesa, mediante procedimento administrativo:

I - decadência do direito à contratação;

II - aplicação de multa de 10% sobre o valor contratado;

III - suspensão temporária de participação em licitação e impedimento de contratar com a EMDEC pelo prazo de até 02 (dois) anos.

## **17. DISPOSIÇÕES FINAIS:**

**17.1.** Os casos omissos serão resolvidos pelo Agente de Licitação em conjunto com a Equipe de Apoio da EMDEC.

**17.2.** As Proponentes são responsáveis por todas as transações que forem efetuadas em seu nome, no sistema eletrônico, assumindo como formais e verdadeiras as suas propostas e lances.

**17.3.** As proponentes também são responsáveis pela fidelidade, autenticidade e legitimidade das informações e dos documentos apresentados em qualquer fase da licitação.

**17.4.** Além da hipótese prevista no item 15.6.2, quem dispuser de competência para homologação do resultado poderá revogar a licitação por razões de interesse público decorrentes de fato superveniente que constitua óbice manifesto e incontornável, ou anulá-la por ilegalidade, de ofício ou por provocação de terceiros, salvo quando for viável a convalidação do ato ou do procedimento viciado, conforme artigo 62 da Lei Federal nº 13.303/2016.

**17.5.** É facultado ao Agente de Licitação ou Autoridade Superior, em qualquer fase da licitação, a promoção de diligência destinada a esclarecer ou a complementar a instrução do processo, podendo inclusive solicitar a apresentação de original ou cópia autenticada sempre que entender necessário a constatação da autenticidade de documentos apresentados em cópia simples.

**17.6.** As licitantes devem ter pleno conhecimento de todas as disposições constantes do Edital, não podendo invocar qualquer desconhecimento como elemento impeditivo da formulação de sua proposta ou do perfeito cumprimento do ajuste.

**17.7.** O desatendimento de exigências formais não essenciais, não importará no afastamento da licitante, desde que possíveis a aferição da sua qualificação e a exata compreensão de sua proposta, durante a realização da sessão pública do pregão.

**17.8.** As normas que disciplinam este pregão serão sempre interpretadas em favor da ampliação da disputa entre as interessadas desde que sem comprometimento da segurança do futuro fornecimento.

**17.9.** A contratada deverá manter, durante toda a execução do Contrato, em compatibilidade com as obrigações assumidas, todas as condições de habilitação e qualificação exigidas na licitação.

**17.10.** Fica ressalvada a possibilidade de alteração das condições do contrato em face da superveniência de normas federais e municipais disciplinando a matéria.

**17.11.** Na contagem dos prazos estabelecidos neste Edital e seus anexos, **excluir-se-á o dia do início e incluir-se-á o do vencimento.** Só se iniciam e vencem os prazos em dias de expediente na EMDEC, das 08h00min às 12h00min e das 13h00min às 17h00min.

**17.12.** Fica eleito o foro de Campinas-SP, com exclusão de qualquer outro, para a propositura de qualquer ação referente à presente licitação e/ou contrato dela decorrente.

Edimar Pereira da Silva

Gerente da Divisão de Implantação e Manutenção de Infraestrutura de Mobilidade

Luiz Carlos Sardinha

Diretor de Operações

## ANEXO I - TERMO DE REFERÊNCIA

### 1. OBJETO:

1.1. Contratação de empresa para fornecimento de Grupo Focal circular em policarbonato, para módulos LED, e componentes, visando sua utilização para novas instalações, na substituição de danificados bem como recuperação em oficina.

### 2. ESPECIFICAÇÕES TÉCNICAS E QUANTITATIVOS E LOTES:

2.1. Os grupos focais e componentes, devem atender as especificações contidas nas normas ABNT-NBR-7995-Sinalização Semafórica – Grupo focal semafórico de Alumínio e as especificações da EMDEC, descritas neste termo.

2.2. Material do Grupo focal deverá ser Policarbonato, de baixo valor comercial de revenda, de forma a restringir o interesse de furto.

2.3. Grupo Focal consiste na montagem de focos semafóricos em policarbonato (caixas modulares), acoplados de maneira que forme o grupo repetidor, principal ou pedestre. Deve vir acompanhado com seu respectivo cobre-foco, desmontável e com tampa superior e inferior. Deve ser fornecido sem o conjunto óptico (módulo LED), contudo, preparado, com os elementos necessários para sua fixação.

LOTE 01 - Ampla Concorrência				
Item	Código Almoarifado EMDEC	Quantidade	Unidade	Especificação dos Produtos
1	Sem Cadastro	38	Peça	Grupo Focal Veicular Principal, policarbonato, circular, 3x200mm, com pestana desmontável, sem módulo LED, seção externa 200mm, com anteparo em alumínio, <b>sem orla</b> , com faixa refletiva para daltonismo.
2	Sem Cadastro	38	Peça	Grupo Focal Veicular Repetidor, policarbonato, circular, 3x200mm, com pestana desmontável, sem módulo LED, seção externa 200mm, sem anteparo.
3	Sem Cadastro	38	Peça	Anteparo em alumínio para grupo focal convencional, com abas reguláveis.
4	Sem Cadastro	150	Peça	Lente Incolor, policarbonato, de seção quadrada, proteção U.V., para proteção de conjunto óptico de Grupo Focal circular Pedestre.
5	Sem Cadastro	150	Peça	Pestana (cobre-foco), circular, de policarbonato, para grupo focal Veicular circular.
6	Sem Cadastro	150	Peça	Pestana (cobre-foco), quadrada, de policarbonato, para grupo focal Pedestre circular.

<b>LOTE 02 - EPP/ME</b>				
<b>Item</b>	<b>Código Almoarifado EMDEC</b>	<b>Quantidade</b>	<b>Unidade</b>	<b>Especificação dos Produtos</b>
<b>1</b>	Sem Cadastro	12	Peça	Grupo Focal Veicular Principal, policarbonato, circular, 3x200mm, com pestana desmontável, sem módulo LED, seção externa 200mm, com anteparo em alumínio, <b>sem orla</b> , com faixa refletiva para daltonismo.
<b>2</b>	Sem Cadastro	12	Peça	Grupo Focal Veicular Repetidor, policarbonato, circular, 3x200mm, com pestana desmontável, sem módulo LED, seção externa 200mm, sem anteparo.
<b>3</b>	Sem Cadastro	12	Peça	Anteparo em alumínio para grupo focal convencional, com abas reguláveis.
<b>4</b>	Sem Cadastro	50	Peça	Lente Incolor, policarbonato, de seção quadrada, proteção U.V., para proteção de conjunto óptico de Grupo Focal circular Pedestre.
<b>5</b>	Sem Cadastro	50	Peça	Pestana (cobre-foco), circular, de policarbonato, para grupo focal Veicular circular.
<b>6</b>	Sem Cadastro	50	Peça	Pestana (cobre-foco), quadrada, de policarbonato, para grupo focal Pedestre circular.

#### **2.4. ITEM 1 E 2 – GRUPO FOCAL VEICULAR PRINCIPAL e REPETIDOR EM POLICARBONATO**

2.4.1. Cada foco semafórico deve ser constituído de uma caixa, um conjunto óptico, um cobre-foco, com as necessárias vedações.

2.4.2. A caixa deve ser de concepção modular, deve possuir dispositivo que permita a ligação da fiação externa, de modo a não comprometer a sua hermeticidade. É constituída de portinhola e acessórios substituíveis.

2.4.3. A estrutura da caixa deve ser lisa e isenta de falhas, rachaduras, bolhas ou outros defeitos. Não pode haver infiltração de poeira e umidade no interior da caixa, devendo ser prevista proteção, através de guarnições de borracha substituíveis e prensa cabo, com durabilidade de no mínimo cinco anos, de modo que, não percam as suas propriedades em contato com os agentes agressivos do meio ambiente.

2.4.4. A caixa deve ter internamente, de forma legível e indelével, as demarcações: identificação do fabricante/fornecedor, mês e ano de fabricação.

2.4.5. A portinhola deve ser fabricada com o mesmo material da caixa contendo orifícios, guias, ressaltos e reforços necessários para a fixação do cobre-foco e conjunto óptico (módulo LED), devendo se abrir girando sobre dobradiça(s) reforçada(s) da direita para a esquerda, tomando como referência um observador frontal.

2.4.6. A portinhola deve estar presa à caixa por dobradiça(s) reforçada(s), com eixo(s) de material anticorrosivo. Seu fechamento deve ser por parafuso(s) imperdível(eis), de material anticorrosivo.

2.4.7. Não deverá acompanhar o conjunto óptico (módulo LED), porém, deve ser dotado de mecanismo, que permita o módulo ser firmemente fixado à portinhola por, no mínimo, dois pontos, de forma a manter o alinhamento de todos os componentes do conjunto óptico, mesmo após as operações de abertura da portinhola.

2.4.8. Para reduzir a intensidade luminosa externa e impedir visão lateral, cada foco deve possuir um cobre-foco (Pestana) confeccionado de policarbonato, na mesma cor da caixa e fixado firmemente à portinhola

2.4.9. O foco deve ser provido de aberturas na parte superior e inferior, compatíveis entre si, que permita a sua montagem. As aberturas superior e inferior, não usadas na montagem, devem ser providas de tampões.

2.4.10. O foco deve girar 360° sobre seu eixo permitindo ser travado em intervalos. O intertravamento deve ser provido por recortes na parte superior e inferior da caixa, e do suporte de fixação ao braço projetado ou coluna de sustentação do grupo focal.

2.4.11. O anteparo deve ser fabricado com chapa de alumínio de 1,5 mm de espessura mínima, devendo possuir resistência à incidência de ventos até 110 km/h e envolver o grupo focal tão próximo quanto possível, sem que interfira na abertura da portinhola e na manutenção das pestanas.

2.4.12. O anteparo deverá possuir na parte oposta, impresso em "Silk-Screen", "DOSS - EMDEC", bem como a data de fabricação dele.

2.4.13. A fixação do anteparo no grupo focal deve ser efetuada por um sistema que facilite sua montagem sem que haja necessidade do uso de ferramentas especiais, e que na manutenção não necessite a retirada do grupo focal do braço projetado.

2.4.14. O anteparo deve passar por um processo de desengraxe, decapagem e fosfatização. Após estas operações deve receber pintura eletrostática na cor preta fosca padrão Munsell N 0,5 a 1,5 máximo.

2.4.15. O anteparo deve receber a aplicação de uma tarja (faixa) branca, de no mínimo 200mm de altura, na posição do foco amarelo, confeccionada com película refletiva, de alta intensidade tipo II ou III, conforme norma ABNT NBR 14.644, que serve como referência para motoristas daltônicos, auxiliando na identificação do foco aceso.

2.4.16. A caixa, a portinhola e o cobre-foco devem ser injetados em policarbonato virgem devendo atender as características indicadas abaixo:

2.4.17. características física e química:

2.4.17.1. densidade: 1,19 a 1,21 g/cm<sup>3</sup>;

2.4.17.2. teor de carga e de negro de fumo: ± 10%;

2.4.17.3. identificação do polímero: constar policarbonato;

2.4.18. características mecânicas:

2.4.18.1. limite de resistência a tração;

2.4.18.2. limite elástico: > 55 MPa;

2.4.18.3. tensão de ruptura: > 40 MPa;

2.4.18.4. alongamento no limite elástico: < 10 %;

2.4.18.5. alongamento na ruptura: > 70 %;

2.4.18.6. limite de resistência a flexão: > 80 MPa;

2.4.18.7. módulo de flexão: > 2200 MPa;

2.4.18.8. resistência ao impacto IZOD (3,2 mm): 600 a 800 J/m;

2.4.19. características térmicas:

2.4.19.1. HDT – deformação térmica: 125 a 150°C;

2.4.19.2. falibilidade:

2.4.19.2.1. tempo de queima: < 1 min;

2.4.19.2.2. extensão de queima: < 25 mm;

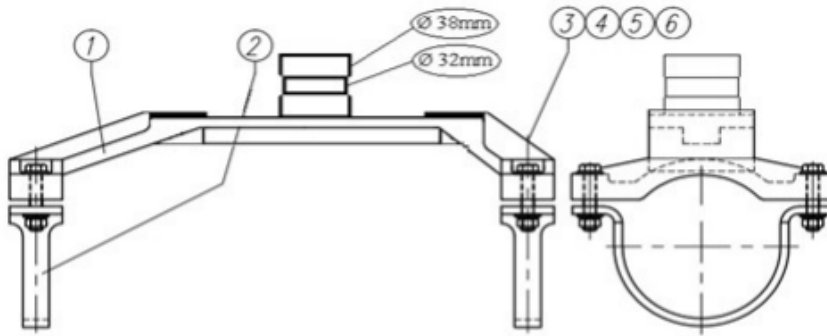
2.4.20. envelhecimento artificial:

2.4.20.1. Os corpos de prova, após exposição de 1 000 h, não podem apresentar alteração visível a olho nu.

2.4.21. Todos os componentes tais como: fechos, parafusos, porcas, arruelas e fixadores devem ser de aço inoxidável ou zincados a fogo (mín. 400 g/m<sup>2</sup>).

2.4.22. A caixa, portinhola e cobre-foco devem ser na cor preta que deve manter-se inalterada mesmo em exposição solar (raios ultravioletas), ozona e/ou abrasão dos ventos.

2.4.23. O grupo focal principal, além do anteparo, deverá ser fornecido com suporte "longarina" (Garra), com tarugo, para fixação em suporte basculante de 4" (101,6 mm), com resistência suficiente para suportar ventos de até 100Km/h.



ITEM	QTD.	NOME	MATERIAL
1	1	Suporte Longarina "H" F/ Basculante - Cor Preto	Alumínio fundido - NBR 7995
2	2	Meia Lua - Cor Preto	Aço Galvanizado
3	4	Parafuso cabeça sex. M8x40mm	Aço Inoxidável
4	8	Arruela lisa M8	Aço Inoxidável
5	4	Arruela de pressão	Aço Inoxidável
6	4	Porca M8	Aço Inoxidável

2.4.24. O grupo focal repetidor deverá ser fornecido com as tampas superior e inferior, sem suportes para fixação.

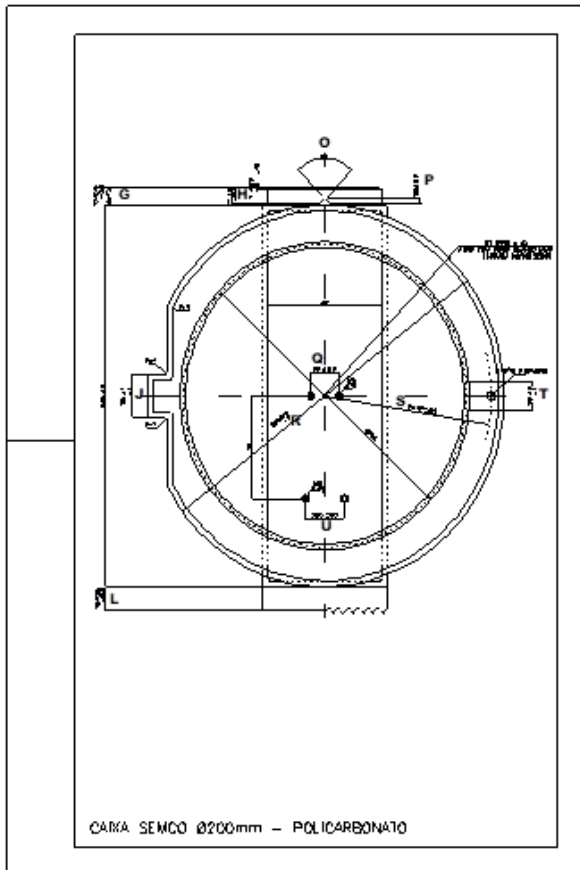
2.4.25. Os suportes do grupo principal devem ser de aço zincado a fogo (mín. 400 g/m<sup>2</sup>) ou em liga de alumínio fundido, resistentes às intempéries e dimensionados de modo a suportar os grupos focais. Os parafusos devem ser de aço inoxidável ou zincados a fogo (mín. 400 g/m<sup>2</sup>).

2.4.26. Os suportes do grupo focal principal devem permitir o posicionamento dos grupos focais em torno de um eixo vertical, ou, horizontal, após sua fixação ao braço projetado.

2.4.27. Os grupos focais, depois de fixados em postes ou braços projetados, devem permitir deslocamentos em torno do eixo para eventuais ajustes de direcionamento dos focos

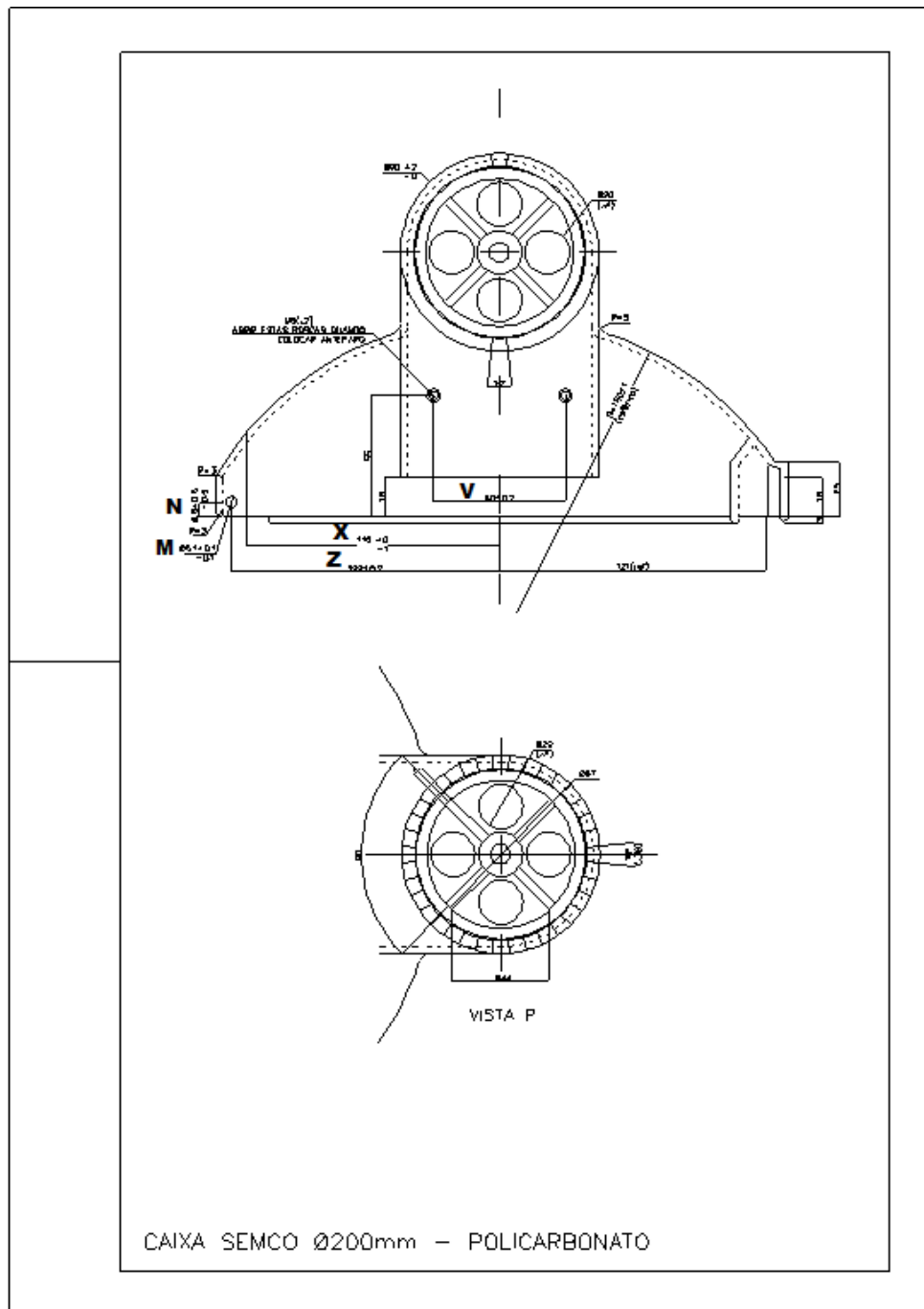
2.4.28. Dimensões:

2.4.28.1.

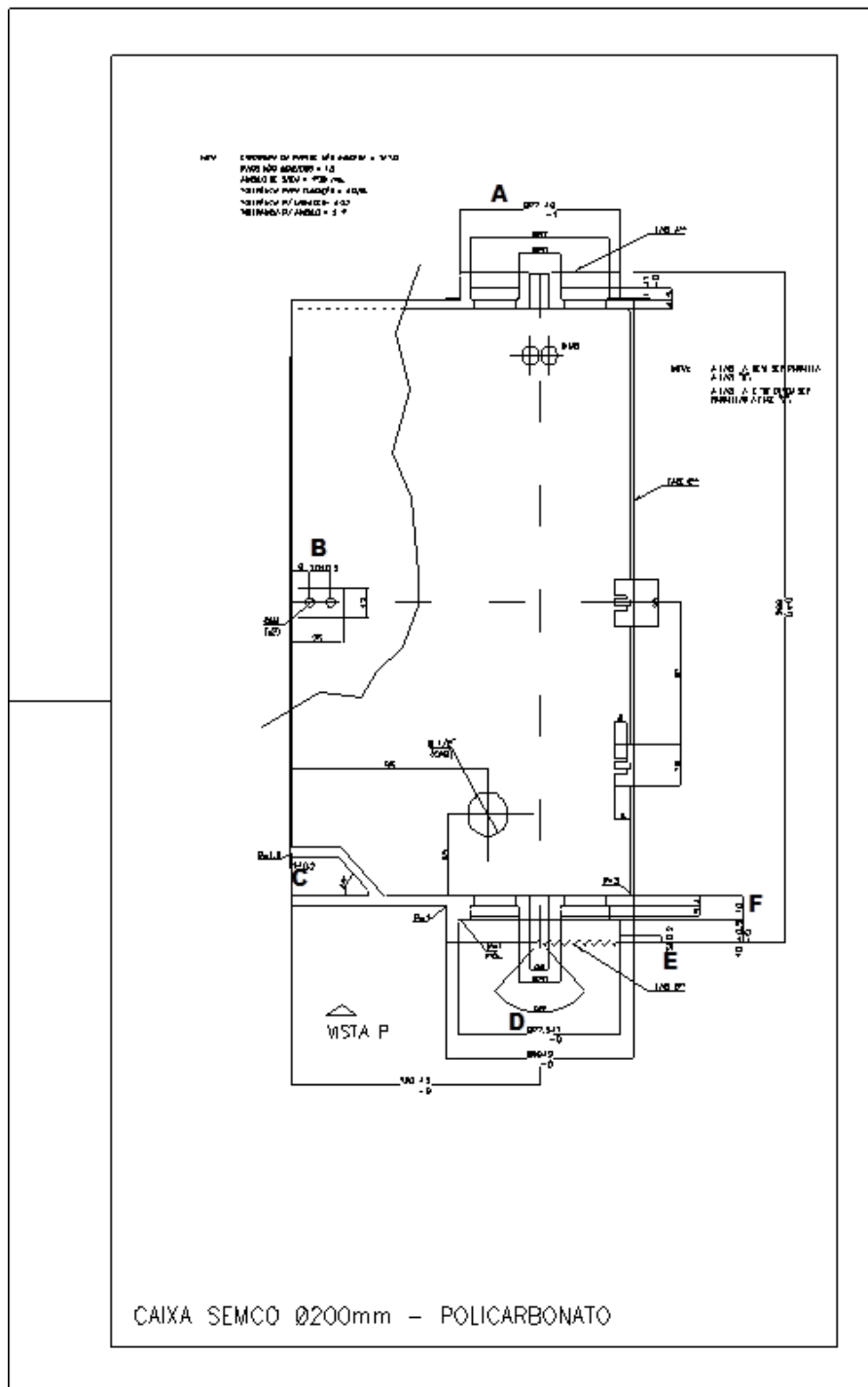




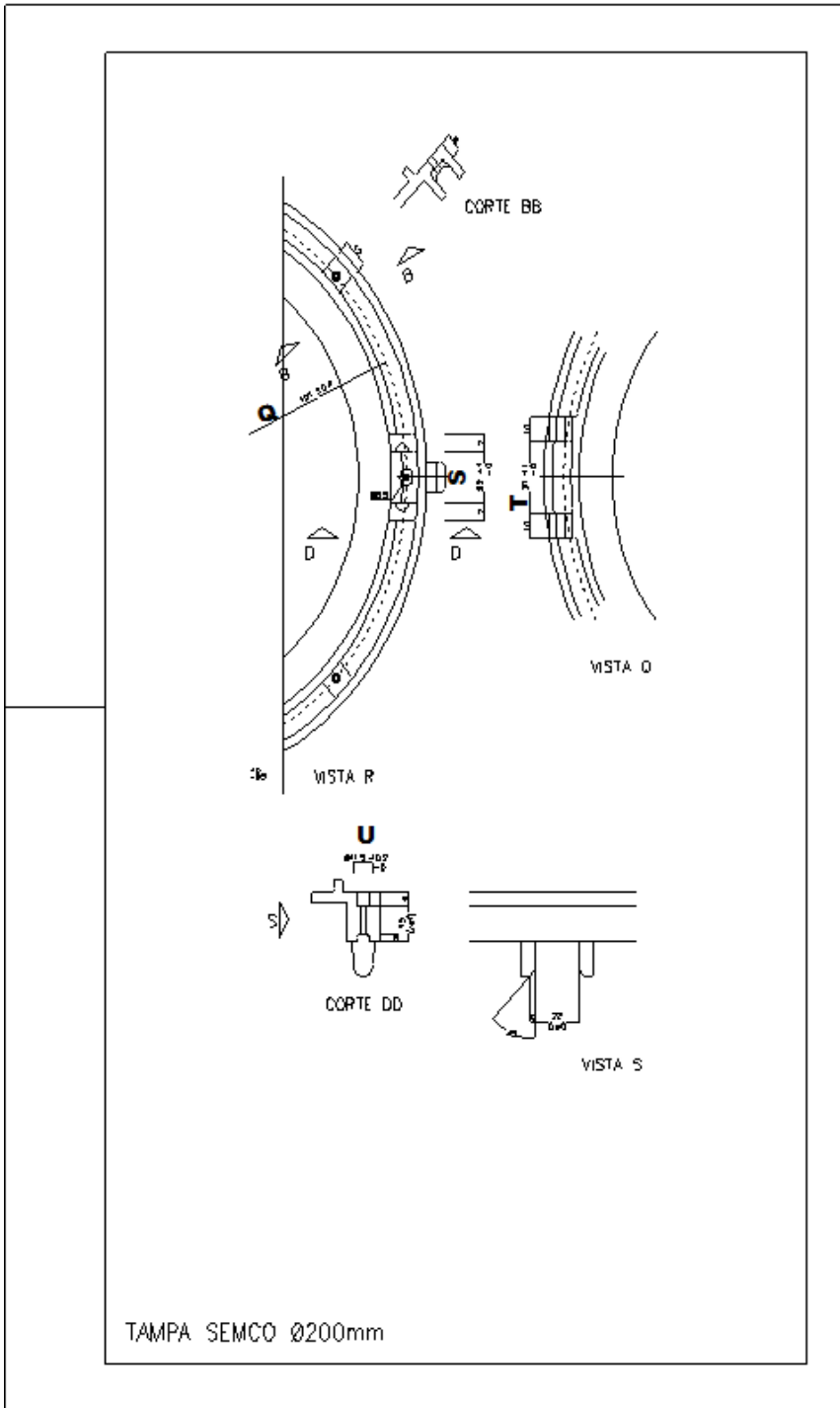
2.4.28.2.



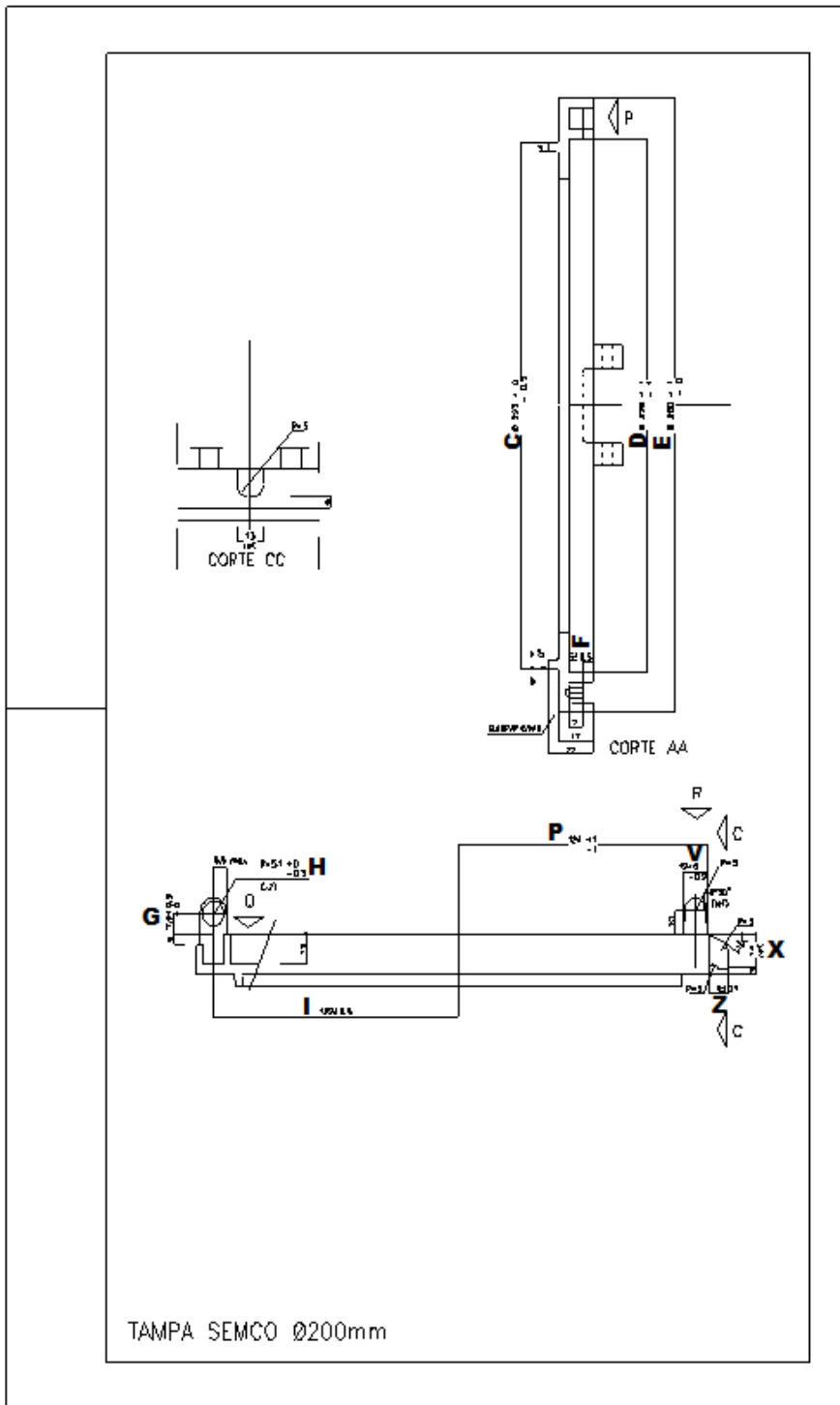
2.4.28.3.



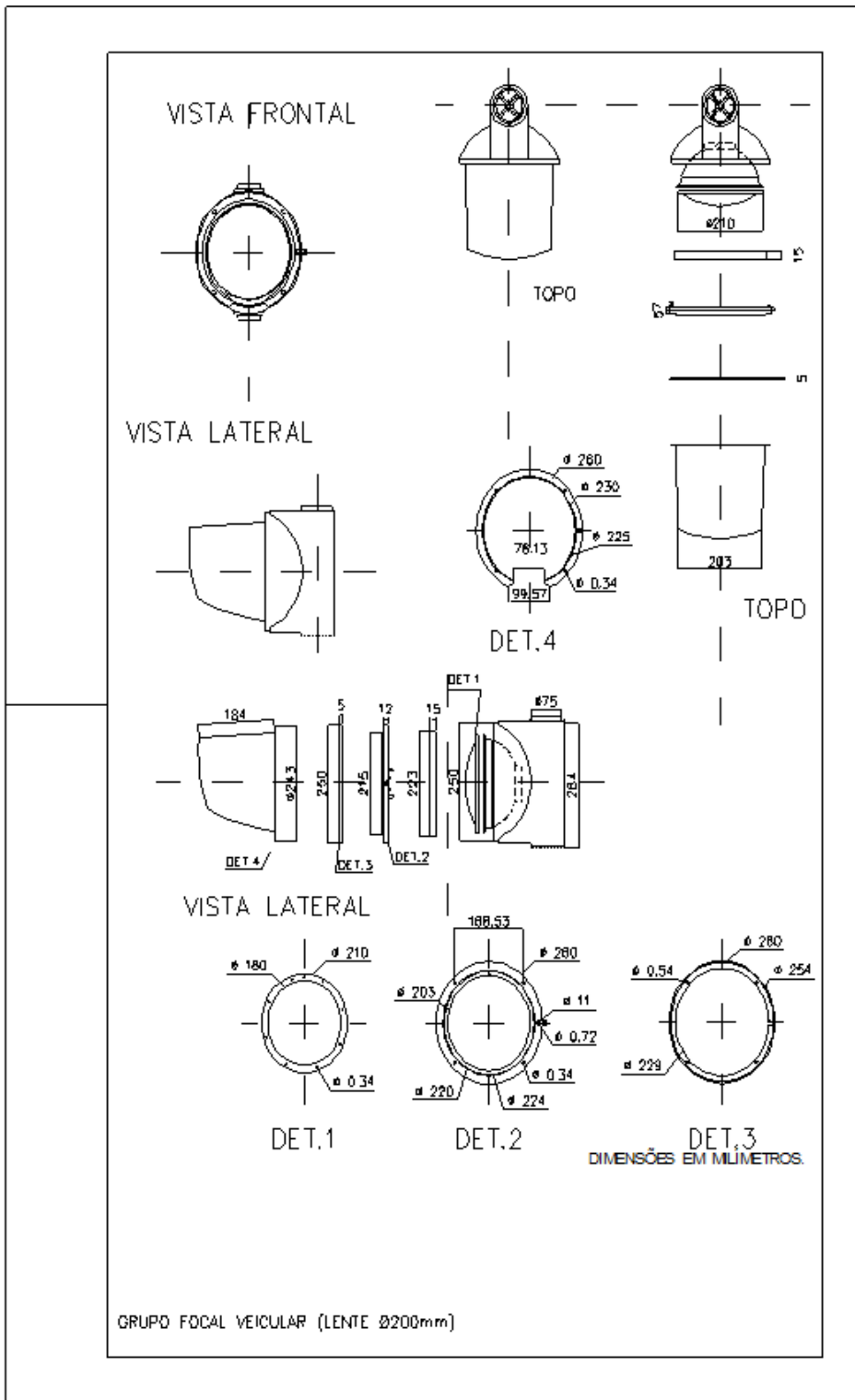
2.4.28.4.



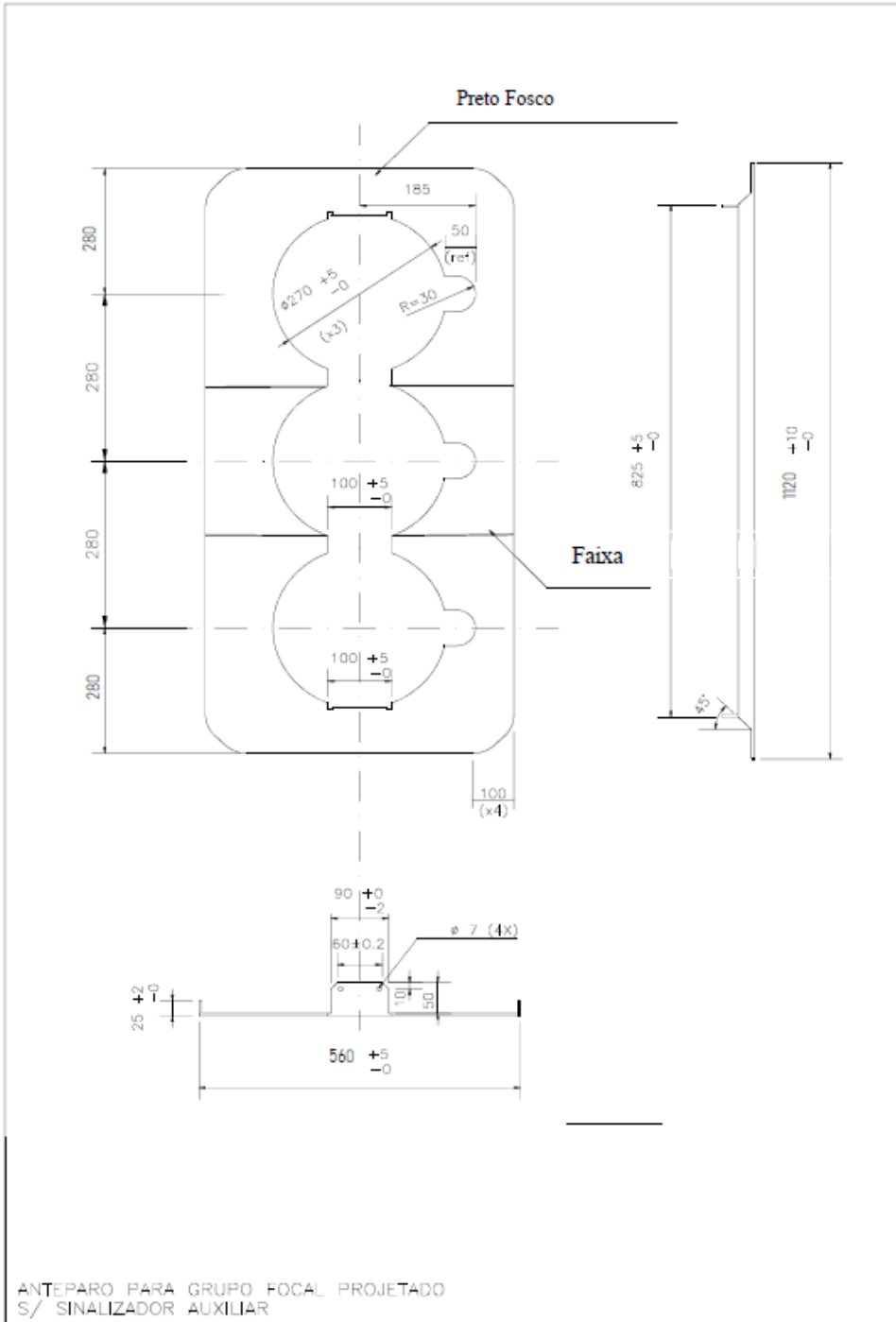
2.4.28.5.



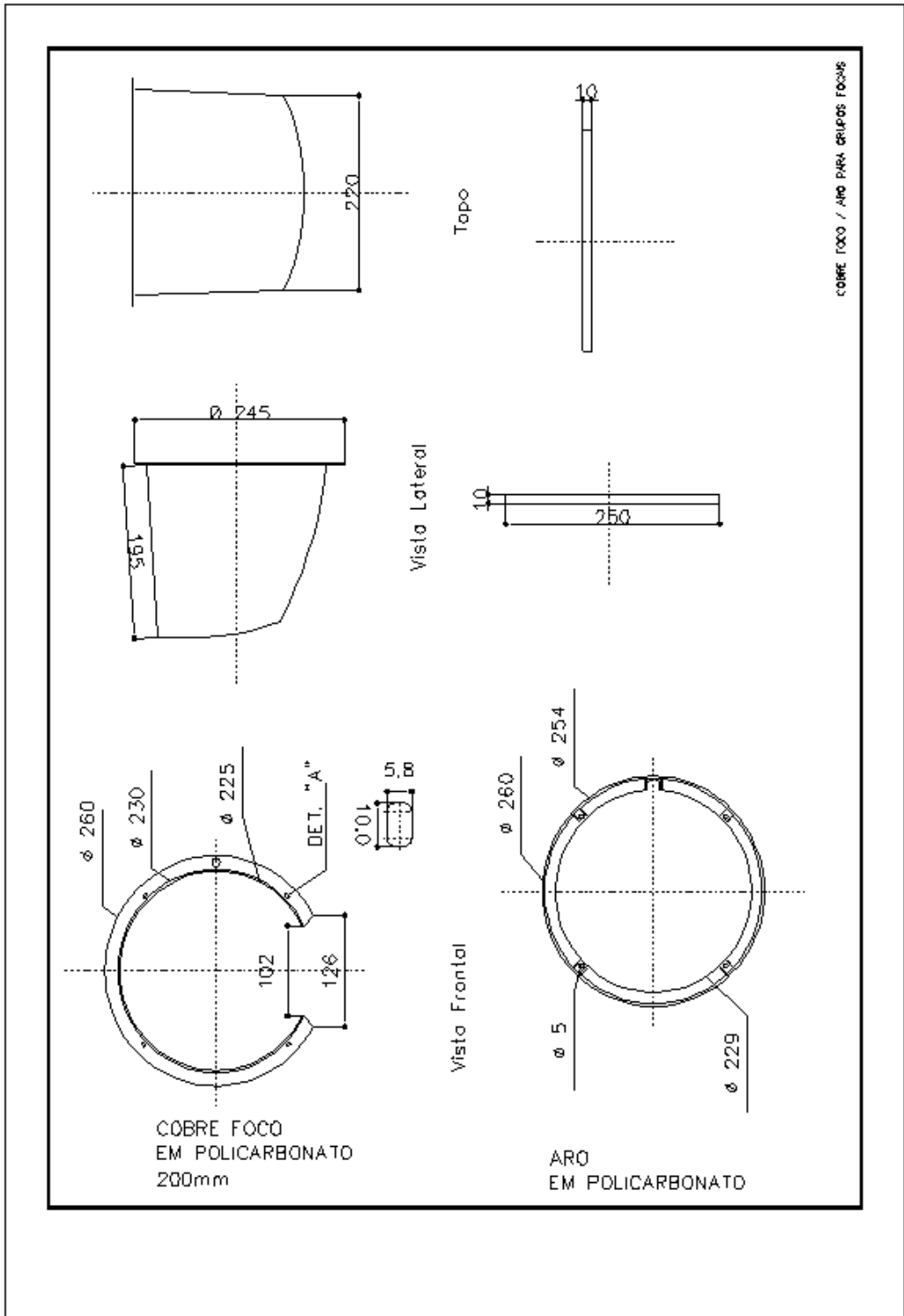
2.4.28.6.



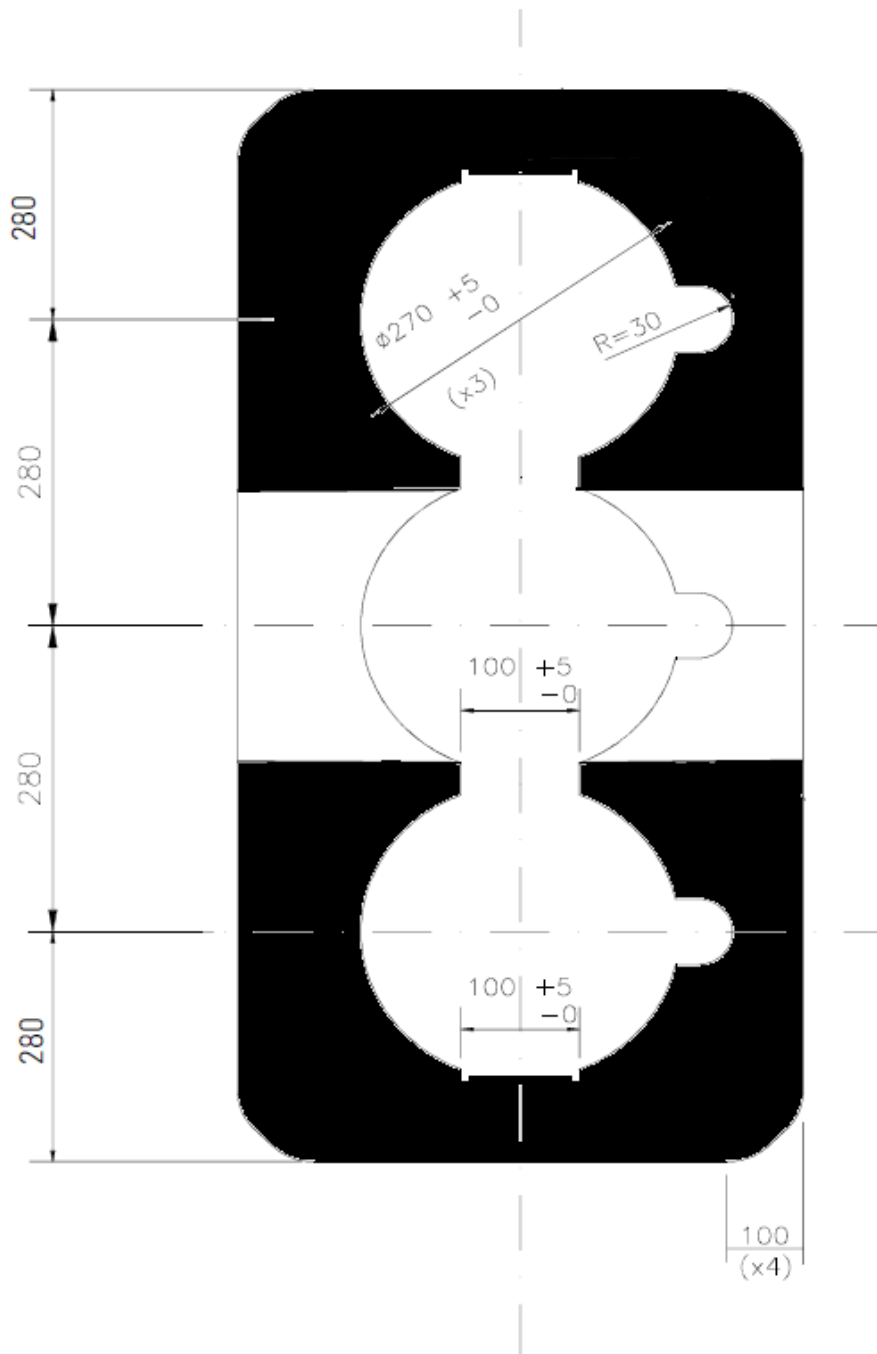
2.4.28.7.



2.4.28.8.



2.4.28.9.



### 3. ANTEPARO PARA GRUPO FOCAL CONVENCIONAL

3.1. Anteparo em alumínio para caixa porta foco Tipo "I" - (3x200 mm), convencional, com abas reguláveis .

3.2. O anteparo deverá ser confeccionado em chapa única, de 1,5mm, de alumínio, com acabamento na cor preto fosco, de modo a se encaixar através de 02 suportes reguláveis (que acompanham o produto), através de furação oblonga e parafusos com arruelas e porcas, fixados no corpo principal do anteparo e "Luva de apoio" no módulo do grupo focal, os quais deverão fazer parte integrante do anteparo, não permitindo a entrada de água e poeira.

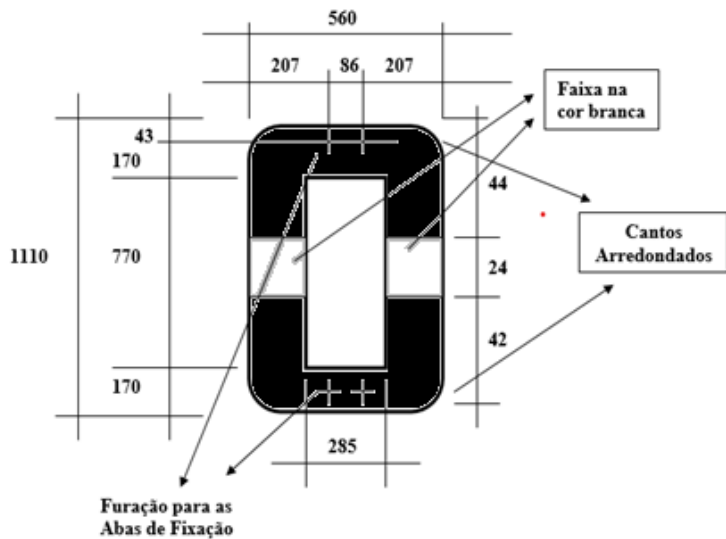
3.3. O anteparo deve ser fornecido sem "Orla" e deve receber a aplicação de uma tarja (faixa) branca, na altura do foco amarelo, confeccionada com película refletiva, de alta intensidade tipo II ou III, conforme norma ABNT NBR 14.644, que serve como referência para motoristas daltônicos, auxiliando na identificação do foco aceso.

3.4. O anteparo deverá possuir na parte oposta, impresso em "Silk-Screen", "DOSS - EMDEC", bem como a data de fabricação do mesmo, e possuir medidas externas de 1100 x 560mm com cantos arredondados, de raio 60 mm e chapa de 1.5 mm de espessura mínima.

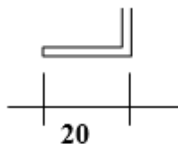
3.5. Deverá ainda possuir na sua altura e de ambos os lados (1100 mm) "Aba" dobrada de 20 mm na própria chapa constituindo o reforço do anteparo.

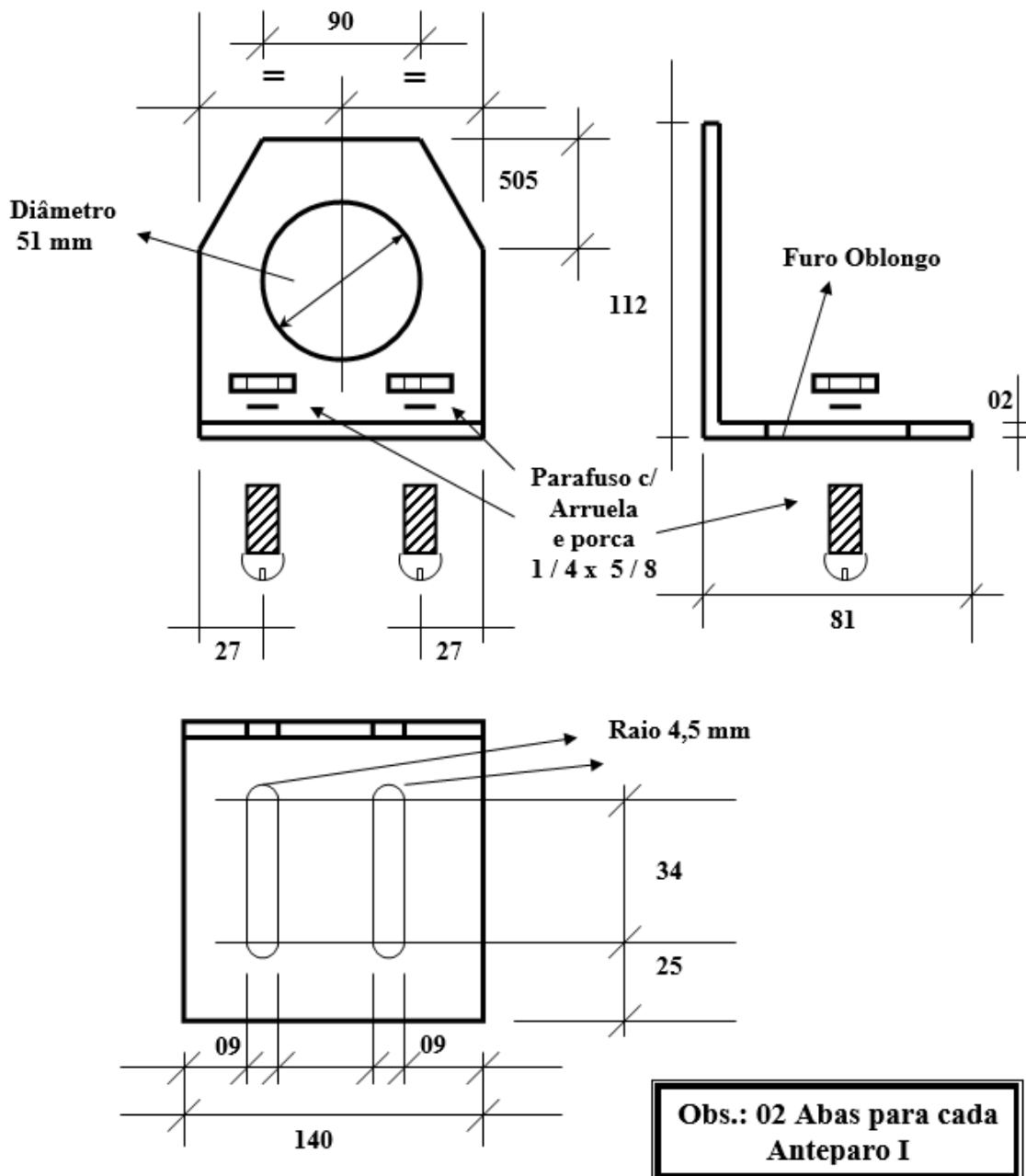
3.6. Dimensões (sem escala):





**Det. Dobra - Reforço nas 04 Laterais**





#### 4. LENTE INCOLOR DE SEÇÃO QUADRADA PARA GRUPO FOCAL PEDESTRE CIRCULAR

- 4.1. Lente em policarbonato, incolor, de seção quadrada 210x210mm, de 2mm de espessura, com proteção U.V.
- 4.2. Deve acompanhar uma guarnição de borracha para aplicação.
- 4.3. Para utilização no aro de seção quadrada em grupo focal circular de pedestre.

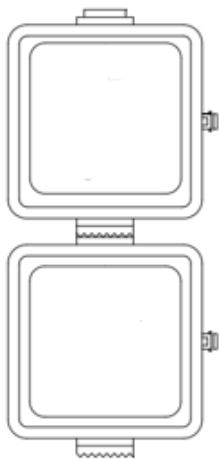


Imagem Ilustrativa (referenciada)

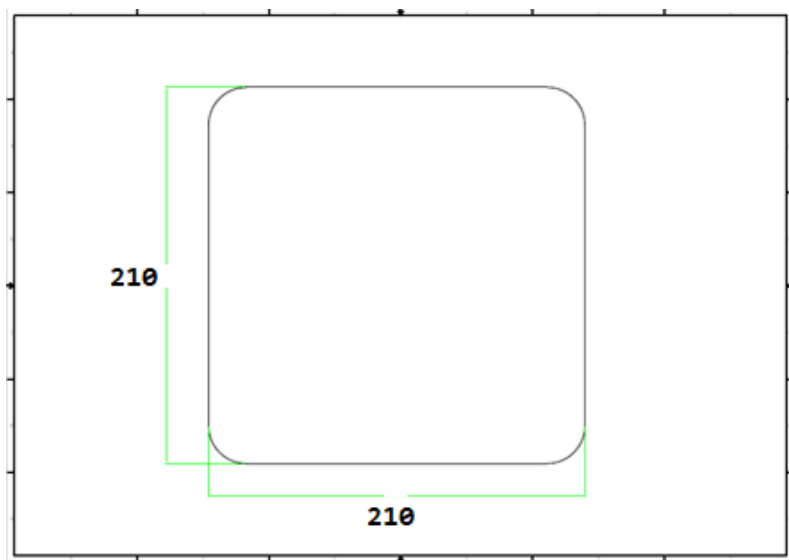
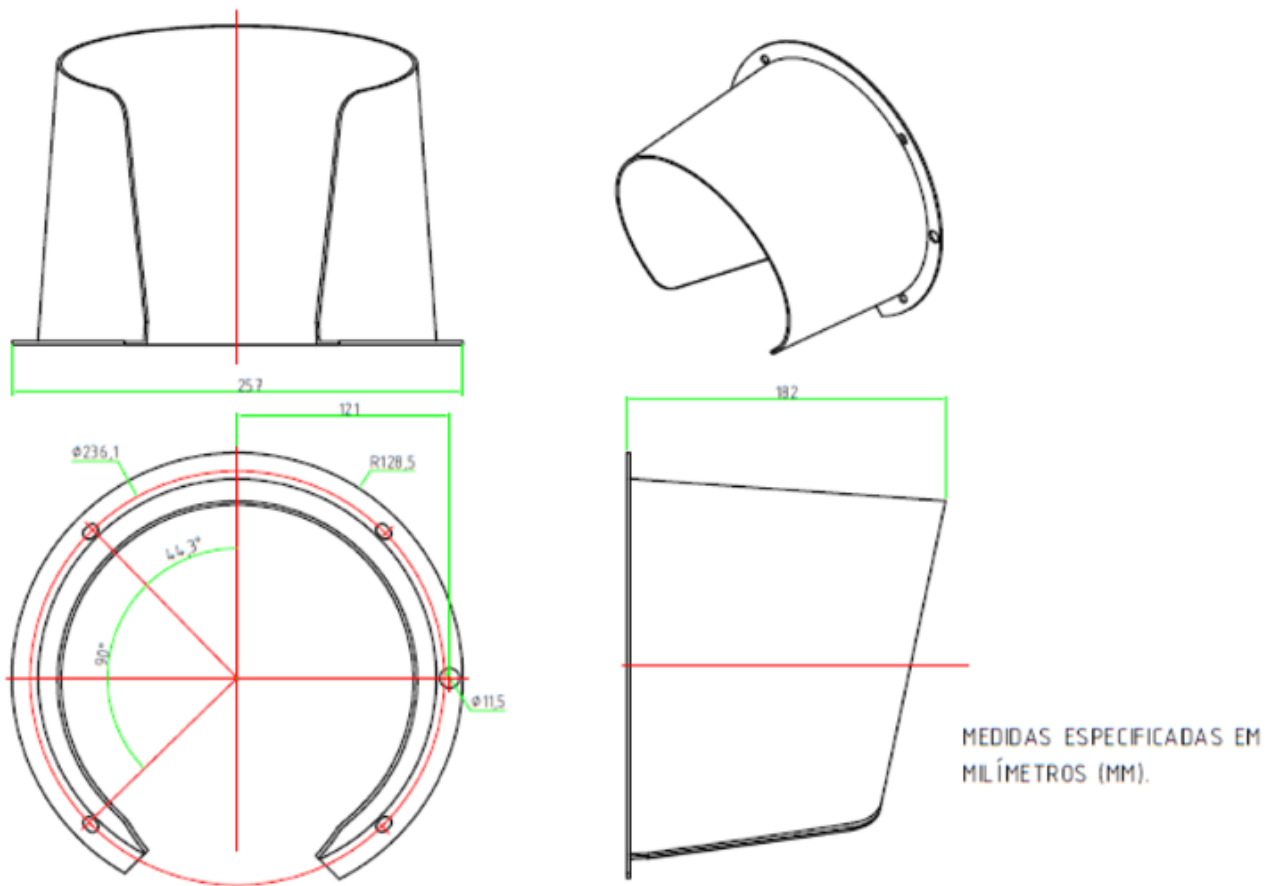


Imagem Ilustrativa (referenciada)

## 5. PESTANA (COBRE-FOCO) PARA GRUPO FOCAL VEICULAR CIRCULAR

5.1. Cobre-foco, tamanho normal, seção circular, constituído de policarbonato, para grupo focal veicular circular.

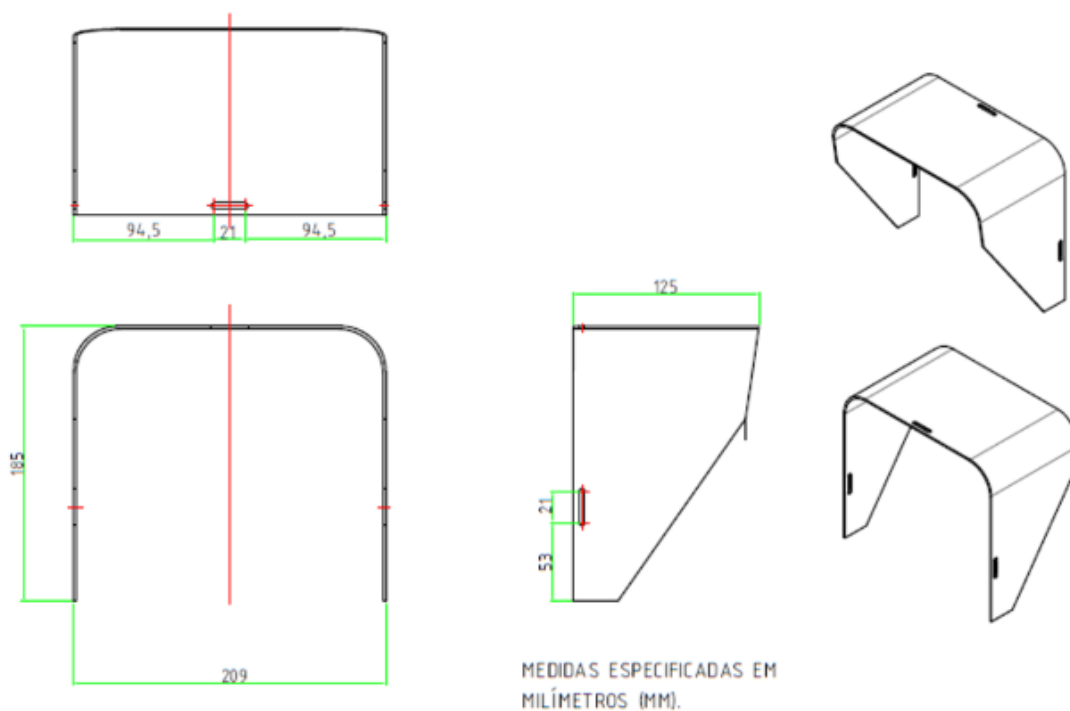
5.2. Dimensões:



## 6. PESTANA (COBRE-FOCO) PARA GRUPO FOCAL VEICULAR PEDESTRE

6.1. Cobre-foco, tamanho normal, seção quadrada, constituído de policarbonato, para grupo focal circular pedestre.

6.2. Dimensões:



## **7. PRAZO PARA ENTREGA:**

7.1. A entrega deverá ocorrer de acordo com o seguinte cronograma:

7.1.1. Entrega única: Em até 20 (vinte) dias úteis após a data de publicação do Extrato do Contrato no Diário Oficial do Município de Campinas/SP.

7.2. Eventual pedido de prorrogação do prazo de entrega, deverá ser apresentado, antes do vencimento, devidamente justificado pela CONTRATADA, e será submetido à apreciação superior.

7.3. Caberá à CONTRATADA arcar com as despesas de carga e descarga e de frete referentes à entrega dos produtos, inclusive as decorrentes da devolução e reposição das mercadorias eventualmente recusadas por não atenderem às especificações deste Termo.

## **8. LOCAL DE ENTREGA:**

8.1. A entrega deverá ser realizada no Almoxarifado da EMDEC, situado na Rua Dr. Salles Oliveira, 1028 - Vila Industrial, Campinas-SP, no horário das 08h30min às 11h00min e das 13h00min às 16h00min, ou em outro local a ser definido e comunicado pela EMDEC.

**8.2. A entrega deverá ser previamente agendada e confirmada com o Almoxarifado da EMDEC através do telefone (19) 3772-4064 ou 3772-4055 e informada ao Gestor Contratual, Sr. Paulo Eduardo de Oliveira Conde, no telefone: (19) 3772.7175.**

8.3. Alerta-se a CONTRATADA que os locais de carga e descarga da EMDEC encontram-se na área interna do Anel de Integração Engenheiro Rebouças, zona com restrição de circulação de veículos de carga, de acordo com a Resolução SETRANSP nº 079/17, que pode ser obtida através da Internet em <http://www.campinas.sp.gov.br/uploads/pdf/1233070800.pdf> - Anel de Integração Engenheiro Rebouças: [www.emdec.com.br/eficiente/repositorio/2905.pdf](http://www.emdec.com.br/eficiente/repositorio/2905.pdf), pelos telefones 3772-4064 ou 3772-4055, bem como o agendamento deverá ser comunicado ao responsável por informações técnicas.

## **9. CRITÉRIOS DE ACEITAÇÃO DO OBJETO:**

9.1. A EMDEC terá o prazo máximo de 5 (cinco) dias úteis para aprovar ou rejeitar os materiais, contados do recebimento.

9.2. Com a aprovação dos produtos, a EMDEC providenciará o Aceite na Nota Fiscal.

9.3. Constatadas irregularidades nos materiais, a EMDEC, sem prejuízo da aplicação das penalidades cabíveis, comunicará por escrito a Contratada e deverá:

9.3.1. Rejeitá-los, no todo ou em parte, se não corresponder às especificações deste Termo de Referência, oportunizando a substituição, mantido o preço inicialmente ofertado.

9.4. A EMDEC ficará isenta de todas e quaisquer despesas decorrentes da devolução do(s) material(is) rejeitado(s).

9.5. Durante a vigência contratual, se constatadas irregularidades nos materiais, não detectadas no ato do recebimento, ficará a Contratada responsável por substituir o material com defeito em até 07 (sete) dias úteis, contados a partir da comunicação via email da EMDEC, sem prejuízos para a mesma.

## **10. GARANTIA:**

10.1. Todas as peças fornecidas deverão ter garantia contra defeito de fabricação, pelo período mínimo de 12 (doze) meses, contados da data de aceite da nota fiscal.

## **11. PRAZO CONTRATUAL:**

11.1. A contratação terá vigência de 6 (seis) meses, contados a partir da data da publicação do extrato do contrato no Diário Oficial do Município de Campinas, podendo ser prorrogado, nos termos da lei.

## **12. DA EXECUÇÃO CONTRATUAL:**

12.1. O contrato deverá ser executado fielmente, de acordo com as cláusulas avençadas, nos termos do presente instrumento e da legislação vigente, respondendo o inadimplente pelas consequências da inexecução total ou parcial.

12.2. A execução do contrato será acompanhada e fiscalizada por representante da EMDEC, que será oportunamente designado pela DOS – Divisão de Implantação e Manutenção de Sinalização Horizontal, Vertical e Semafórica.

12.3. A CONTRATADA deverá indicar preposto para recebimento de comunicações, notificações e atendimento de demandas relativas ao objeto contratual, bem como apresentar esclarecimentos em face de dúvidas de quaisquer naturezas quanto aos materiais.

12.4. A CONTRATADA declara, antecipadamente, aceitar todas as condições, métodos e processos de inspeção, verificação e controle adotados pela fiscalização da EMDEC, obrigando-se a fornecer todos os dados, elementos e esclarecimentos solicitados.

### **13. OBRIGAÇÕES DA CONTRATADA:**

13.1. Arcar com as despesas de carga e descarga e de frete referentes à entrega dos produtos, inclusive as decorrentes da devolução e reposição das mercadorias recusadas por não atenderem às especificações.

13.2. Responder por quaisquer danos causados aos empregados da EMDEC ou a terceiros, independentemente de sua culpa ou dolo durante o fornecimento do objeto deste Termo, os quais não serão excluídos ou reduzidos em decorrência do acompanhamento exercido pela EMDEC.

13.3. Atender a toda a legislação vigente, no âmbito federal, estadual e municipal, durante o fornecimento do objeto deste instrumento.

13.4. Entregar o material nos exatos termos constantes no edital da Licitação e na proposta ofertada, sob pena de recusa de recebimento.

13.5. Manter durante toda a execução contratual, compatibilidade com as obrigações assumidas, bem como todas as condições de habilitação e qualificação exigidas na licitação, apresentando documentação revalidada se algum documento perder a validade.

### **14. RESPONSÁVEL POR INFORMAÇÕES TÉCNICAS:**

14.1. Poderão ser obtidas informações relativas às especificações técnicas com o Sr. Paulo Eduardo de Oliveira Conde, Gerente do Departamento de Implantação e Manutenção de Sinalização Semafórica (DOSS), telefone (19) 3772.7168.

### **15. Condições de pagamento:**

15.1. O pagamento será efetuado no prazo de 30 (trinta) dias após o aceite da Nota Fiscal.

### **ANEXO II – PROPOSTA DE PREÇO (MODELO REFERENCIAL)**

(Modelo que pode ser preenchido pela Proponente como sua proposta)

<b>PREGÃO n°</b>	<b>038/2023</b>
<b>PROTOCOLO SEI:</b>	<b>EMDEC.2023.00002023-07</b>
<b>MODALIDADE</b>	<b>PREGÃO ELETRÔNICO</b>
<b>TIPO</b>	<b>MENOR PREÇO POR LOTE</b>

Nome da Proponente:

Endereço:

Telefone:

e-mail:

CNPJ n°:

Banco:

Conta Corrente:

Agência:

Cidade:

1. Conforme estipulado no item 10 e seus subitens do Edital e **especificações constantes do Anexo I – Termo de Referência**, propomos:

**LOTE 01 - Ampla Concorrência**

Item	Quantidade	Unidade	Especificação dos Produtos	Valor Unitário R\$	Valor Total R\$
1	38	Peça	Grupo Focal Veicular Principal, policarbonato, circular, 3x200mm, com pestana desmontável, sem módulo LED, seção externa 200mm, com anteparo em alumínio, <b>sem orla</b> , com faixa refletiva para daltonismo.		
2	38	Peça	Grupo Focal Veicular Repetidor, policarbonato, circular, 3x200mm, com pestana desmontável, sem módulo LED, seção externa 200mm, sem anteparo.		
3	38	Peça	Anteparo em alumínio para grupo focal convencional, com abas reguláveis.		
4	150	Peça	Lente Incolor, policarbonato, de seção quadrada, proteção U.V., para proteção de conjunto óptico de Grupo Focal circular Pedestre.		
5	150	Peça	Pestana (cobre-foco), circular, de policarbonato, para grupo focal Veicular circular.		
6	150	Peça	Pestana (cobre-foco), quadrada, de policarbonato, para grupo focal Pedestre circular.		

**VALOR TOTAL DO LOTE 01 R\$ \_\_\_\_\_ (por extenso)**

**LOTE 02 – Exclusivo ME/EPP**

Item	Quantidade	Unidade	Especificação dos Produtos	Valor Unitário R\$	Valor Total R\$
1	12	Peça	Grupo Focal Veicular Principal, policarbonato, circular, 3x200mm, com pestana desmontável, sem módulo LED, seção externa 200mm, com anteparo em alumínio, <b>sem orla</b> , com faixa refletiva para daltonismo.		
2	12	Peça	Grupo Focal Veicular Repetidor, policarbonato, circular, 3x200mm, com pestana desmontável, sem módulo LED, seção externa 200mm, sem anteparo.		

3	12	Peça	Anteparo em alumínio para grupo focal convencional, com abas reguláveis.		
4	50	Peça	Lente Incolor, policarbonato, de seção quadrada, proteção U.V., para proteção de conjunto óptico de Grupo Focal circular Pedestre.		
5	50	Peça	Pestana (cobre-foco), circular, de policarbonato, para grupo focal Veicular circular.		
6	50	Peça	Pestana (cobre-foco), quadrada, de policarbonato, para grupo focal Pedestre circular.		

**VALOR TOTAL DO LOTE 02 R\$ \_\_\_\_\_ (por extenso)**

**2. Declaramos, sob as penas da lei, que:**

- a) Nos preços propostos estão inclusos todos os custos, despesas, tributos, encargos e incidências, diretos ou indiretos, não importando a natureza, que recaiam sobre os fornecimentos solicitados no **Anexo I – Termo de Referência**.
- b) Esta proposta, nos termos do edital, é firme e concreta, sendo que a desistência após a fase de habilitação, sujeitará o licitante às penalidades indicadas no item 12.20 do Edital.
- c) Por ser de nosso conhecimento, atendemos e nos submetemos a todas as cláusulas e condições do Edital, relativas à licitação supra, bem como às disposições da Lei Federal nº 13.303/2016, e Decretos Municipais nº 14.218/03 e 14.602/04, que integrarão o presente ajuste.
- d) A fornecimento atenderá integralmente às especificações do objeto descritas no Anexo I – Termo de Referência do Edital.

**3. Prazo de validade da presente proposta: 90 (noventa) dias corridos.**

**Data:** \_\_\_/\_\_\_/\_\_\_

**Assinatura:**

**Nome:**

**RG:**

**CPF:**

**ANEXO III – MINUTA DO CONTRATO**

**CONTRATO n°** \_\_\_\_\_/20\_\_\_\_

**PREGÃO n°** 038/2023

**PROTOCOLO SEI:** EMDEC.2023.00002023-07

**MODALIDADE** PREGÃO ELETRÔNICO

**TIPO** MENOR PREÇO POR LOTE

**FORMA DE FORNECIMENTO** INTEGRAL

**VIGÊNCIA** 06 (SEIS) MESES

**VALOR TOTAL** R\$ \_\_\_\_\_ (\_\_\_\_\_)

A Empresa Municipal de Desenvolvimento de Campinas S/A, com sede na Rua Dr. Salles Oliveira, nº 1.028 – Vila Industrial – Campinas/SP – CEP 13035-270, devidamente inscrita no CNPJ sob o nº 44.602.720/0001-00 representada neste ato por seus representantes legais, doravante designada simplesmente EMDEC, e de outro lado, \_\_\_\_\_,



com sede à \_\_\_\_\_ – CEP \_\_\_\_\_, devidamente inscrita no CNPJ sob nº \_\_\_\_\_, neste ato representada por seus representantes legais, doravante denominada simplesmente CONTRATADA, ajustam e convencionam as obrigações e compromissos recíprocos que assumem, em consonância com a Lei Federal nº 13.303/2016, Decretos Municipais nº 14.218/03 e nº 14.602/04, Regulamento de Licitações e Contratos da EMDEC e demais normas complementares e disposições deste instrumento, consoante as cláusulas e condições que seguem:

## CLÁUSULA PRIMEIRA – OBJETO

**1.1.** Constitui objeto do presente o fornecimento de Grupo Focal circular em policarbonato, para módulos LED e componentes, visando sua utilização para novas instalações, na substituição de danificados, bem como recuperação em oficina, obedecendo as especificações descritas nos itens do Anexo I – Termo de Referência.

## CLÁUSULA SEGUNDA – PRAZO DE VIGÊNCIA DO CONTRATO

**2.1.** A vigência do presente Contrato é de 06 (seis) meses, contados a partir da data da publicação do seu extrato no Diário Oficial do Município, podendo ser prorrogado, respeitadas as determinações do Art. 71 da Lei Federal nº 13.303/2016 com suas alterações.

**2.2.** As condições de execução do ajuste, inclusive as obrigações das partes, são as especificadas neste Contrato e nas constantes do Anexo I – Termo de Referência do Edital que o precedeu e que deste faz parte integrante.

**2.3.** Para a contagem dos prazos, **excluir-se-á o dia do início e incluir-se-á o do vencimento.** Só se iniciam e vencem os prazos em dias de expediente na EMDEC.

## CLÁUSULA TERCEIRA – VALOR DO CONTRATO

**3.1.** As partes atribuem a este Contrato, para efeitos de direito, o valor total de R\$ \_\_\_\_\_ (por extenso), conforme proposta da CONTRATADA que é parte integrante deste.

**3.2.** Nos preços propostos acima indicados estão inclusos todos os custos e despesas, assim como tributos, encargos e incidências, diretos ou indiretos, não importando a natureza, que recaiam sobre o objeto, correndo por conta e risco da CONTRATADA.

**3.3.** O reajuste de preços, devido somente após 12 (doze) meses da data do início da vigência do contrato e a cada novo período anual, deverá ser **solicitado por escrito** pela CONTRATADA e será calculado pela variação do Índice de Preços ao Consumidor, apurado pela Fundação Instituto de Pesquisas Econômicas - FIPE, ocorrida no período de 12 (doze) meses, contados a partir da data base da proposta, como segue:

$$P = P_0 \times (I / I_0)$$

Onde:

P = preços reajustados;

P<sub>0</sub> = preços iniciais dos serviços constantes do contrato;

I = Índice de Preços ao Consumidor (IPC-FIPE) correspondente ao décimo segundo mês da data da proposta, e assim sucessivamente de doze em doze meses.

I<sub>0</sub> = Índice de Preços ao Consumidor (IPC-FIPE) correspondente ao mês da data da proposta.

**3.3.1.** Caso o IPC-FIPE da Fundação Instituto de Pesquisas Econômicas - FIPE sofra alterações sendo descontinuado ou suspenso, será aplicado o índice indicado em substituição, mediante acordo entre as partes deste Contrato.

**3.3.2** Quando pleiteado após o interstício de 01 (um) ano de vigência do contrato, sua aplicação terá termo inicial a partir da data de protocolo da solicitação de reajuste.

## CLÁUSULA QUARTA – CONDIÇÕES DE PAGAMENTO E FATURAMENTO

**4.1.** O pagamento será efetuado no prazo de 30 (trinta) dias, a contar do aceite da Nota Fiscal.

**4.2.** A empresa deverá emitir Nota Fiscal/Fatura expressa em Reais.

**4.3.** Da Fatura / Nota Fiscal deve necessariamente constar:

- a) Empresa Municipal de Desenvolvimento de Campinas S/A.  
Rua Dr. Salles Oliveira, nº 1.028 – Vila Industrial – Campinas/SP.  
CNPJ: 44.602.720/0001-00 Inscrição Estadual: 244.109.463.110
- b) Indicação dos produtos, quantidades, valores unitários e totais;
- c) Protocolo nº EMDEC.2023.00002023-07
- d) Contrato nº \_\_\_\_/\_\_\_\_.

**A Nota Fiscal não poderá ser negociada ou dada em garantia a terceiros.**

**Não será aceito boleto bancário.**

**4.4.** A EMDEC terá o prazo de 05 (cinco) dias úteis para aprovar ou rejeitar a Nota Fiscal/Fatura apresentada.

**4.4.1.** A(s) fatura(s) não aprovadas pela EMDEC será(ão) devolvida(s) à contratada para as necessárias correções, com as informações que motivaram sua rejeição, contando-se o prazo de 02 (dois) dias úteis a partir da data de devolução para a sua reapresentação.

**4.4.2.** A devolução da fatura não aprovada pela EMDEC em hipótese alguma servirá de pretexto para que a CONTRATADA suspenda o fornecimento.

**4.4.3.** A(s) fatura(s) aprovada(s) será(ão) paga(s) no prazo de 30 (trinta) dias, a contar do aceite da Nota Fiscal/Fatura pela EMDEC.

**4.5.** Caso se aplique, será retido do pagamento à Contratada, a alíquota do ISSQN da Prefeitura Municipal de Campinas correspondente à atividade da empresa, em atendimento à Lei Municipal nº 12.392/05 e alterações.

**4.6.** Se, em decorrência desta contratação, houver a emissão de nota fiscal ou qualquer outro documento fiscal, de prestação de serviço e, caso a CONTRATADA seja pessoa jurídica não sediada no Município de Campinas, deverá efetuar, antes da emissão da Nota Fiscal, sua inscrição no CENE – Cadastro de Empresas não Estabelecidas no Município de Campinas, junto à Prefeitura Municipal de Campinas, nos termos da Instrução Normativa 43 DRM/GP nº 02/2017, publicada no DOM de 06/12/2017, exceto o Microempreendedor Individual (MEI) de que trata a Lei Complementar nº 123/2006.

**4.6.1.** Para fins de apuração da base de cálculo, a contratada, quando couber, deverá fornecer ao tomador destes serviços as cópias previstas no art. 99 do Decreto Municipal 15.356/2005.

**4.7.** Nenhum pagamento será efetuado à CONTRATADA enquanto estiver pendente de liquidação qualquer obrigação financeira que lhe tiver sido imposta em decorrência de penalidade ou inadimplemento contratual.

**4.8.** Como liberalidade, a EMDEC poderá efetuar crédito em conta corrente bancária da empresa CONTRATADA, desde que esta assuma eventuais custos decorrentes desse crédito.

**4.9.** O contratado é responsável pelos encargos trabalhistas, fiscais e comerciais resultantes da execução do contrato, sendo que a inadimplência do contratado quanto aos encargos trabalhistas, fiscais e comerciais não transfere à EMDEC a responsabilidade por seu pagamento, nem poderá onerar o objeto do contrato.

**4.10** Havendo atraso nos pagamentos não decorrente de falhas no cumprimento das obrigações contratuais principais ou acessórias por parte da CONTRATADA, incidirá correção monetária sobre o valor devido na forma da legislação aplicável, bem como juros moratórios, à razão de 0,5% (meio por cento) ao mês, calculados pro rata temporis, em relação ao atraso verificado.

## **CLÁUSULA QUINTA – PRAZO DE ENTREGA**

**5.1.** Conforme item 07 do Termo de Referência (Anexo I).

## **CLÁUSULA SEXTA – OBRIGAÇÕES DA CONTRATADA**

**6.1.** Cumprir, além das exigências elencadas neste instrumento, todas aquelas constantes do **ANEXO I – Termo de Referência do Edital que é parte integrante deste contrato.**

**6.2.** Indicar preposto para acompanhamento dos termos e fiel execução do contrato.

**6.3.** Cumprir o prazo previsto para as entregas, conforme item 07 do Anexo I – Termo de Referência.

## **CLÁUSULA SÉTIMA – OBRIGAÇÕES DA EMDEC**

**7.1.** Prestar à CONTRATADA todos os esclarecimentos necessários à perfeita execução do objeto contratado.

**7.2.** Indicar preposto para acompanhamento dos termos deste contrato.

## **CLÁUSULA OITAVA - TRANSFERÊNCIA DAS OBRIGAÇÕES**

**8.1.** Fica terminantemente vedada à CONTRATADA a transferência das obrigações decorrentes deste instrumento a terceiros, sob pena de rescisão unilateral e imediata do contrato.

## **CLÁUSULA NONA – PENALIDADES**

**9.1** A contratada será responsabilizado administrativamente pelas seguintes infrações:

**I** - dar causa à inexecução parcial do contrato;

**II** - dar causa à inexecução parcial do contrato que cause grave dano à Administração, ao funcionamento dos serviços públicos ou ao interesse coletivo;

**III** - dar causa à inexecução total do contrato;

**IV** - deixar de entregar a documentação exigida para o certame;

**V** - não manter a proposta, salvo em decorrência de fato superveniente devidamente justificado;

**VI** - não celebrar o contrato ou não entregar a documentação exigida para a contratação, quando convocado dentro do prazo de validade de sua proposta;

**VII** - ensejar o retardamento da execução ou da entrega do objeto da licitação sem motivo justificado;

**VIII** - apresentar declaração ou documentação falsa exigida para o certame ou prestar declaração falsa durante a licitação ou a execução do contrato;

**IX** - fraudar a licitação ou praticar ato fraudulento na execução do contrato;

**X** - comportar-se de modo inidôneo ou cometer fraude de qualquer natureza;

**XI** - praticar atos ilícitos com vistas a frustrar os objetivos da licitação;

**XII** - praticar ato lesivo previsto no art. 5º da Lei nº 12.846, de 1º de agosto de 2013.

**9.2.** Pela inobservância das obrigações previstas na legislação em vigor e, em especial, das previstas neste Contrato e seus anexos, a EMDEC poderá, de acordo com a natureza da infração, aplicar à CONTRATADA as seguintes sanções:

**I** – Advertência;

**II** – Multa;

**III** – Suspensão temporária de participação em licitação e impedimento de contratar com a EMDEC, nos termos do inciso III do artigo 83 da Lei Federal nº 13.303/2016;

**9.3.** A penalidade não desobriga o infrator de corrigir a falta que lhe deu origem.

**9.4.** A penalidade de multa será aplicada nos seguintes casos:

**9.4.1.** Multa de 0,2% (dois décimos por cento), aplicado ao valor total atualizado do contrato, multiplicado pelo número de dias de atraso no fornecimento, até o décimo dia corrido, após o que, aplicar-se-á a multa prevista no subitem 9.4.2;

**9.4.2.** Multa de 5% (cinco por cento) sobre o valor total atualizado do contrato, será aplicado na hipótese de inexecução parcial do objeto do contrato de natureza média;

**9.4.3.** Multa de 10% (dez por cento) sobre o valor total atualizado do contrato, será aplicado na hipótese de inexecução parcial ou total do objeto do contrato, pelo seu não recebimento, ou por qualquer outro inadimplemento contratual de natureza grave, sem justificativa, ou com justificativa não aceita pela EMDEC.

**9.5.** A CONTRATADA terá o prazo de 10 (dez) dias úteis para recorrer da penalidade aplicada, de acordo com o disposto no artigo 83 §1º da Lei Federal nº 13.303/2016 e alterações.

**9.5.1.** Se indeferido o recurso, a CONTRATADA deverá recolher o valor da multa aplicada na Tesouraria da EMDEC, no prazo de até 05 (cinco) dias, após comunicada do resultado.

**9.5.2.** Caso não sejam recolhidos no prazo os valores devidos pela CONTRATADA relativos às multas, os mesmos serão descontados dos pagamentos, e/ou serão tomadas as providências judiciais cabíveis.

**9.5.3.** Em caso de existência de garantia apresentada pela CONTRATADA, se a multa aplicada for superior ao valor desta, além da sua perda, responderá o contratado pela sua diferença, que será descontada dos pagamentos eventualmente devidos pela EMDEC ou cobrada judicialmente.

**9.5.4.** O recurso terá efeito suspensivo do ato ou da decisão recorrida até que sobrevenha decisão final da autoridade competente.

**9.6.** As penalidades são independentes e a aplicação de uma não exclui a das outras.

**9.7.** As penalidades serão aplicadas mediante regular procedimento administrativo, com exceção da advertência que poderá ser aplicada nos autos do PALC – Processo Administrativo de Licitações e Contratos.

## **CLÁUSULA DÉCIMA – REORGANIZAÇÃO EMPRESARIAL**

**10.1.** A fusão, cisão ou incorporação da CONTRATADA deve ser comunicada à EMDEC que promoverá análise documental da reorganização empresarial.

**10.2.** Inexistindo prejuízo ao interesse público será lavrado se necessário Termo Aditivo para as adequações decorrentes dessa operação.

## **CLÁUSULA DÉCIMA PRIMEIRA – RESCISÃO**

**11.1.** A inexecução total ou parcial do contrato enseja a sua rescisão, com as consequências contratuais e as previstas em lei.

**11.2.** Constituem motivo para rescisão do contrato:

- a)** o não cumprimento de cláusulas contratuais, especificações, projetos ou prazos;
- b)** o cumprimento irregular de cláusulas contratuais, especificações, projetos e prazos;
- c)** a lentidão do seu cumprimento, levando a EMDEC a comprovar a impossibilidade da conclusão da obra, do serviço ou do fornecimento, nos prazos estipulados;
- d)** o atraso injustificado no início da obra, serviço ou fornecimento;
- e)** a paralisação da obra, do serviço ou do fornecimento, sem justa causa e prévia comunicação à EMDEC;
- f)** a subcontratação total ou parcial do seu objeto, a associação do contratado com outrem, a cessão ou transferência, total ou parcial, bem como a fusão, cisão ou incorporação, não admitidas no edital e no contrato;
- g)** o desatendimento das determinações regulares da autoridade designada para acompanhar e fiscalizar a sua execução, assim como as de seus superiores;
- h)** o cometimento reiterado de faltas na sua execução;
- i)** a decretação de falência ou a instauração de insolvência civil;
- j)** a dissolução da sociedade ou o falecimento do contratado;
- k)** a alteração social ou a modificação da finalidade ou da estrutura da empresa, que prejudique a execução do contrato;
- l)** razões de interesse da EMDEC, de alta relevância e amplo conhecimento, justificadas e exaradas no processo administrativo;
- m)** o atraso superior a 90 (noventa) dias 02 (dois) meses dos pagamentos devidos pela Administração decorrentes de obras, serviços ou fornecimento, ou parcelas destes, já recebidos ou executados, salvo em caso de calamidade pública, grave perturbação da ordem interna ou guerra, assegurado ao contratado o direito de optar pela suspensão do cumprimento de suas obrigações até que seja normalizada a situação;
- n)** suspensão de execução do contrato, por ordem escrita da Administração, por prazo superior a 3 (três) meses;
- o)** repetidas suspensões que totalizem 90 (noventa) dias úteis, independentemente do pagamento obrigatório de indenização pelas sucessivas e contratualmente imprevistas desmobilizações e mobilizações e outras previstas;
- p)** a ocorrência de caso fortuito ou de força maior, regularmente comprovada, impositiva da execução do contrato.
- q)** descumprimento da proibição de trabalho no turno, perigoso ou insalubre a menores de 18 (dezoito) anos e de qualquer trabalho a menores de 16 (dezesesseis) anos, salvo na condição de aprendiz, a partir de 14 (quatorze) anos.

**11.3.** Os casos de rescisão contratual serão formalmente motivados nos autos do processo, assegurado o contraditório e a ampla defesa.

**11.4.** A rescisão do contrato poderá ser:

- a)** por ato unilateral e escrito de qualquer das partes;
- b)** amigável, por acordo entre as partes, reduzida a termo no processo da licitação, desde que haja conveniência para a EMDEC;

c) judicial;

**11.5.** A rescisão por ato unilateral a que se refere a alínea 'a' do item 11.4, deverá ser precedida de comunicação escrita e fundamentada da parte interessada e ser enviada à outra parte com antecedência mínima de 45 (quarenta e cinco) dias.

**11.6.** Na hipótese de imprescindibilidade da execução contratual para a continuidade de serviços públicos essenciais, o prazo a que se refere o item 11.5. será de 90 (noventa) dias.

**11.7.** Quando a rescisão ocorrer sem que haja culpa da outra parte contratante, será esta ressarcida dos prejuízos que houver sofrido, regularmente comprovados, e no caso do contratado terá este ainda direito a:

a) devolução de garantia (quando houver);

b) pagamentos devidos pela execução do contrato até a data da rescisão;

c) pagamento do custo da desmobilização.

**11.8.** A rescisão unilateral ou amigável deverá ser precedida de autorização escrita e fundamentada do Diretor Presidente da EMDEC.

**11.9.** O descumprimento das obrigações trabalhistas ou a não manutenção das condições de habilitação pelo contratado pode dar ensejo à rescisão contratual, sem prejuízo das demais sanções.

**11.10.** Na hipótese do parágrafo anterior, a EMDEC pode conceder prazo para que a contratada regularize suas obrigações trabalhistas ou suas condições de habilitação, sob pena de rescisão contratual, quando não identificar má-fé ou a incapacidade da empresa de corrigir a situação.

**11.11.** A rescisão de que trata a alínea 'a' do item 11.4. acarreta as seguintes consequências, sem prejuízo das sanções previstas:

a) assunção imediata do objeto do contrato, no estado e local em que se encontrar, por ato próprio da EMDEC;

b) execução da garantia contratual (quando houver), para ressarcimento pelos eventuais prejuízos sofridos pela EMDEC;

c) retenção dos créditos decorrentes do contrato até o limite dos prejuízos causados à EMDEC.

## **CLÁUSULA DÉCIMA SEGUNDA – DA REVISÃO DE PREÇOS:**

**12.1.** Na hipótese de sobrevirem fatos imprevisíveis ou previsíveis, porém de consequências incalculáveis, retardadores ou impeditivos da execução do ajustado, ou ainda, em caso de força maior, caso fortuito, ou fato do príncipe, configurando álea econômica extraordinária e extracontratual, a relação que as partes pactuaram inicialmente entre os encargos da contratada e a retribuição da EMDEC para a justa remuneração dos fornecimentos, poderá ser revisada, objetivando a manutenção do equilíbrio econômico - financeiro inicial do contrato.

**12.2.** Quaisquer tributos ou encargos legais criados, alterados ou extintos, bem como a superveniência de disposições legais, quando ocorridas após a data de apresentação da proposta, de comprovada repercussão nos preços contratados, implicarão a revisão destes para mais ou menos, conforme o caso.

**12.3.** Na hipótese da contratada solicitar alteração de preço(s), a mesma terá que justificar o pedido, através de planilha detalhada de custos, acompanhada de documento(s) que comprove(m) a procedência do pedido, tais como: lista de preços de fabricantes, notas fiscais de aquisição de produtos, etc.

**12.4.** Na hipótese de solicitação de revisão de preços pela contratada esta deverá comprovar o desequilíbrio econômico-financeiro.

**12.5.** Fica facultado a EMDEC realizar ampla pesquisa de mercado para subsidiar, em conjunto com a análise dos requisitos dos itens anteriores, a decisão quanto a revisão de preços solicitada pela contratada.

**12.6.** A eventual autorização da revisão de preços será concedida após a análise técnica e jurídica da EMDEC, porém contemplará os fornecimentos realizados a partir da data do protocolo do pedido no Protocolo Geral da EMDEC.

**12.6.1.** Enquanto eventuais solicitações de revisão de preços estiverem sendo analisadas, a contratada não poderá suspender a execução dos fornecimentos e os pagamentos serão realizados aos preços vigentes.

**12.6.2.** A contratada deverá, quando autorizada a revisão dos preços e lavrado o Termo Aditivo com os preços revisados, emitir Nota Fiscal complementar inclusive para cobertura das diferenças devidas, sem juros e correção monetária, em relação aos fornecimentos realizados após o protocolo do pedido de revisão.

## **CLÁUSULA DÉCIMA TERCEIRA – PREVISÃO DE RECURSO ORÇAMENTÁRIO**

**13.1.** Para a presente contratação há previsão de recursos orçamentários que custearão as despesas decorrentes deste ajuste.

#### **CLÁUSULA DÉCIMA QUARTA – DA VINCULAÇÃO E LEGISLAÇÃO APLICÁVEL**

14.1. Os termos deste Contrato vinculam-se aos termos do Edital, seus Anexos e da Proposta Comercial apresentada pela Contratada.

14.2. Aplica-se a este Contrato e principalmente aos casos omissos o disposto na Lei Federal nº 13.303/2016, Decretos Municipais nº 14.218/03 e nº 14.602/04.

#### **CLÁUSULA DÉCIMA QUINTA – DO CUMPRIMENTO DAS NORMAS ANTICORRUPÇÃO**

**15.1.** As partes declaram conhecer as normas de prevenção à corrupção previstas na legislação brasileira, dentre elas, a Lei de Improbidade Administrativa (Lei nº 8.429/1992) e a Lei nº 12.846/2013 e seus regulamentos (em conjunto, “Leis Anticorrupção”) e se comprometem a cumpri-las fielmente, por si e por seus sócios, administradores e colaboradores, bem como exigir o seu cumprimento pelos terceiros por elas contratados e pelas partes anuentes.

**15.2.** Cada uma das Partes declara que tem e manterá até o final da vigência deste Acordo um código de ética e conduta próprio, cujas regras se obriga a cumprir fielmente.

**15.3.** Sem prejuízo da obrigação de cumprimento das disposições de seus respectivos códigos de ética e conduta, ambos os Partícipes desde já se obrigam a, no exercício dos direitos e obrigações previstos neste Acordo e no cumprimento de qualquer uma de suas disposições:

1. não dar, oferecer ou prometer qualquer bem de valor ou vantagem de qualquer natureza a agentes públicos ou a pessoas a eles relacionadas ou ainda quaisquer outras pessoas, empresas e/ou entidades privadas, com o objetivo de obter vantagem indevida, influenciar ato ou decisão ou direcionar negócios ilicitamente e
2. adotar as melhores práticas de monitoramento e verificação do cumprimento das leis anticorrupção, com o objetivo de prevenir atos de corrupção, fraude, práticas ilícitas ou lavagem de dinheiro por seus sócios, administradores, colaboradores e/ou terceiros por elas contratados.

**15.4.** A comprovada violação de qualquer das obrigações previstas nesta Cláusula é causa para a rescisão unilateral deste Acordo, sem prejuízo da cobrança da reparação de danos causados à parte inocente.

#### **CLÁUSULA DÉCIMA SEXTA - DOCUMENTOS INTEGRANTES**

**16.1.** Integra o presente Contrato, o **Anexo I – Termo de Referência** e a Proposta Comercial apresentada pela CONTRATADA, e vinculam-se ainda aos termos deste, para todos os efeitos legais, os termos e demais Anexos do Edital.

#### **CLÁUSULA DÉCIMA SÉTIMA - MANUTENÇÃO DAS CONDIÇÕES DE HABILITAÇÃO**

**17.1.** A CONTRATADA deverá manter durante a execução do contrato, todas as condições de habilitação e qualificação exigidas na licitação.

**17.2.** Sempre que a EMDEC exigir documentação comprobatória dessas condições a CONTRATADA deverá atender.

**17.3.** A não manutenção das condições de habilitação pelo contratado pode dar ensejo à rescisão contratual, sem prejuízo das demais sanções.

**17.4.** Na hipótese do item acima, a EMDEC pode conceder prazo para que a CONTRATADA regularize suas obrigações trabalhistas ou suas condições de habilitação, sob pena de rescisão contratual, quando não identificar má-fé ou a incapacidade da empresa de corrigir a situação.

#### **CLÁUSULA DÉCIMA OITAVA – DAS ALTERAÇÕES CONTRATUAIS**

**18.1.** O presente contrato somente poderá ser alterado por acordo entre as partes nos termos do artigo 81 da Lei Federal nº 13.303/2016, vedando-se ajuste que resulte em violação da obrigação de licitar.

**18.2.** É dispensada a celebração de termo aditivo registrando-se por simples apostila os seguintes casos:

- I** - variação do valor contratual para fazer face ao reajuste ou à repactuação de preços previstos no próprio contrato;
- II** - atualizações, compensações ou penalizações financeiras decorrentes das condições de pagamento previstas no contrato;
- III** - alterações na razão ou na denominação social do contratado;

**18.3.** Salvo na hipótese prevista no artigo anterior, em qualquer hipótese de alteração contratual deverá ser celebrado termo aditivo ao contrato.

**18.3.1.** A publicação resumida do instrumento de contrato ou de seus aditamentos será efetuada no site da EMDEC e, facultativamente, no Diário Oficial do Município de Campinas.

## **CLÁUSULA DÉCIMA NONA - FORO**

**19.1.** As partes elegem, desde já, explicitamente, o Foro da Comarca de Campinas, Estado de São Paulo, para dirimir quaisquer questões que eventualmente venham a surgir por força do presente Contrato.

E, por assim estarem justas e contratadas as partes por seus representantes legais, assinam o presente Contrato para um só e jurídico efeito.

Campinas,

\_\_\_\_\_  
EMDEC

\_\_\_\_\_  
CONTRATADA

TESTEMUNHAS:

\_\_\_\_\_  
Nome:

\_\_\_\_\_  
Nome:

## **ANEXO IV – MODELO DE DECLARAÇÕES**

**(Deverá ser apresentado com os documentos de habilitação)**

<b>PREGÃO ELETRÔNICO n°</b>	<b>038/2023</b>
<b>PROTOCOLO SEI:</b>	<b>EMDEC.2023.00002023-07</b>
<b>TIPO</b>	<b>MENOR PREÇO POR LOTE</b>

Declaro, sob as penas da lei e para o fim específico de habilitação da empresa (nome ou razão social da licitante) na presente licitação, promovida para os fornecimentos especificados no Anexo I - Termo de Referência do Edital respectivo, que a mesma:

**a)** Não está sob os efeitos de suspensão temporária do seu direito de licitar ou contratar com a EMDEC, nos termos do artigo 87, inciso III, da Lei nº 8.666/93, artigo 156, inciso III, da Lei nº 14.133/2021 e artigo 83, inciso III da Lei 13.303/16.

b) Não se encontra sob os efeitos de declaração de inidoneidade, para licitar ou contratar com a Administração Pública Federal, Estadual ou Municipal, nos termos do artigo 87, inciso IV, da Lei nº 8.666/93, artigo 156, inciso IV, da Lei nº 14.133/2021, artigo 7º da Lei Federal nº10.520/02 e artigo 83 inciso III da Lei Federal nº 13.303/2016 ou a qualquer outro título, firmada em quaisquer das esferas da Federação.

c) Atende integralmente as condições exigidas neste ato convocatório e que não existe qualquer fato impeditivo à sua contratação com a EMDEC, nos termos previstos na legislação em vigor e no presente Edital.

Assim sendo, para os fins que se fizerem de direito, e por possuir poderes legais para tanto, firmo a presente.

Data: \_\_\_/\_\_\_/\_\_\_

**Assinatura:**

**Nome:**

**RG:**

**CPF:**

## ANEXO V - FOLHA DE DADOS PARA ELABORAÇÃO DO CONTRATO

**PREGÃO nº** 038/2023  
**PROTOCOLO SEI:** EMDEC.2023.00002023-07  
**MODALIDADE** PREGÃO ELETRÔNICO  
**TIPO** MENOR PREÇO POR LOTE

**RAZÃO SOCIAL:** \_\_\_\_\_

**ENDEREÇO:** \_\_\_\_\_

**CIDADE:** \_\_\_\_\_ **ESTADO:** \_\_\_\_\_

**CEP:** \_\_\_\_\_ **FONE:** \_\_\_\_\_ **E-MAIL:** \_\_\_\_\_

**NOME DA PESSOA PARA CONTATOS:** \_\_\_\_\_

**TELEFONE:** \_\_\_\_\_ **E-MAIL:** \_\_\_\_\_

**NOME COMPLETO DA PESSOA QUE ASSINARÁ O CONTRATO:** \_\_\_\_\_

**CARGO QUE A PESSOA OCUPA NA EMPRESA:** \_\_\_\_\_

**RG Nº.:** \_\_\_\_\_

**CPF Nº.:** \_\_\_\_\_

**ENDEREÇO RESIDENCIAL:** \_\_\_\_\_



E-MAIL INSTITUCIONAL: \_\_\_\_\_

E-MAIL PESSOAL: \_\_\_\_\_

NOME DO BANCO: \_\_\_\_\_ NÚMERO DA CONTA \_\_\_\_\_

AGÊNCIA: \_\_\_\_\_ CIDADE: \_\_\_\_\_

Obs.: em caso de representação por procurador, juntar o instrumento de mandato específico para assinatura do Contrato.

NOME COMPLETO DO GESTOR: \_\_\_\_\_

CPF N°.: \_\_\_\_\_

E-MAIL PROFISSIONAL: \_\_\_\_\_

E-MAIL PESSOAL: \_\_\_\_\_

Campinas,

\_\_\_\_\_  
(Carimbo e assinatura do responsável pelas informações)

**Observação:** Solicitamos a gentileza de preencher este formulário e entregá-lo juntamente com os demais documentos de habilitação. Caso essa empresa seja vencedora, estes dados facilitarão a elaboração e assinatura do Contrato referente a este procedimento licitatório. A não apresentação dessa folha não implicará na inabilitação da **Proponente**.

## ANEXO VI - MODELO DE DECLARAÇÃO DE CUMPRIMENTO AOS REQUISITOS DE HABILITAÇÃO

<b>PREGÃO n°</b>	<b>038/2023</b>
<b>PROTOCOLO SEI:</b>	<b>EMDEC.2023.00002023-07</b>
<b>MODALIDADE</b>	<b>PREGÃO ELETRÔNICO</b>
<b>TIPO</b>	<b>MENOR PREÇO POR LOTE</b>

A empresa \_\_\_\_\_, com sede a \_\_\_\_\_, inscrita no CNPJ. sob o n° \_\_\_\_\_, neste ato representada por seu representante legal/procurador, que ao final subscreve, **declara**, sob as penas da lei que cumpre plenamente os requisitos de habilitação exigidos neste Edital.

Campinas, \_\_\_\_\_ de \_\_\_\_\_ de \_\_\_\_\_.

**Assinatura:**

**Nome:**

**RG:****CPF:****ANEXO VII – DECLARAÇÃO DE MICROEMPRESA OU EMPRESA DE PEQUENO PORTE**

**PREGÃO n°** 038/2023  
**PROTOCOLO SEI:** EMDEC.2023.00002023-07  
**MODALIDADE** PREGÃO ELETRÔNICO  
**TIPO** MENOR PREÇO POR LOTE

**DECLARO**, sob as penas da lei, sem prejuízo das sanções e multas previstas no ato convocatório, que a empresa \_\_\_\_\_, CNPJ n° \_\_\_\_\_ é microempresa ou empresa de pequeno porte, nos termos do enquadramento previsto nos incisos I e II e §§ 1º e 2º, bem como não possui qualquer dos impedimentos nos §§ 4º e seguintes todos do artigo 3º da Lei Complementar n° 123 de 14 de dezembro de 2006 e alterações introduzidas pela Lei Complementar 147 de 07 de agosto de 2014, cujos termos declaro conhecer na íntegra.

Campinas, \_\_\_\_\_ de \_\_\_\_\_ de \_\_\_\_.

**Assinatura:****Nome:****RG:****CPF:****ANEXO VIII - TERMO DE CIÊNCIA E DE NOTIFICAÇÃO****CONTRATANTE:** EMPRESA MUNICIPAL DE DESENVOLVIMENTO DE CAMPINAS S.A**CONTRATADA:** \_\_\_\_\_**CONTRATO N°** \_\_\_\_\_/2023

**OBJETO:** contratação de empresa para fornecimento de Grupo Focal circular em policarbonato, para módulos LED e componentes, visando sua utilização para novas instalações, na substituição de danificados, bem como recuperação em oficina.

Pelo presente TERMO, nós, abaixo identificados:

**1. Estamos CIENTES de que:**

- a) o ajuste acima referido, seus aditamentos, bem como o acompanhamento de sua execução contratual, estarão sujeitos a análise e julgamento pelo Tribunal de Contas do Estado de São Paulo, cujo trâmite processual ocorrerá pelo sistema eletrônico;
- b) poderemos ter acesso ao processo, tendo vista e extraindo cópias das manifestações de interesse, Despachos e Decisões, mediante regular cadastramento no Sistema de Processo Eletrônico, em consonância com o estabelecido na Resolução nº 01/2011 do TCESP;
- c) além de disponíveis no processo eletrônico, todos os Despachos e Decisões que vierem a ser tomados, relativamente ao aludido processo, serão publicados no Diário Oficial do Estado, Caderno do Poder Legislativo, parte do Tribunal de Contas do Estado de São Paulo, em conformidade com o artigo 90 da Lei Complementar nº 709, de 14 de janeiro de 1993, iniciando-se, a partir de então, a contagem dos prazos processuais, conforme regras do Código de Processo Civil;
- d) as informações pessoais dos responsáveis pela contratante e e interessados estão cadastradas no módulo eletrônico do “Cadastro Corporativo TCESP – CadTCESP”, nos termos previstos no Artigo 2º das Instruções nº01/2020, conforme “Declaração(ões) de Atualização Cadastral” anexa (s);
- e) é de exclusiva responsabilidade do contratado manter seus dados sempre atualizados.

**2. Damo-nos por NOTIFICADOS para:**

- a) O acompanhamento dos atos do processo até seu julgamento final e conseqüente publicação;
- b) Se for o caso e de nosso interesse, nos prazos e nas formas legais e regimentais, exercer o direito de defesa, interpor recursos e o que mais couber.

Campinas,

**AUTORIDADE MÁXIMA DO ÓRGÃO/ENTIDADE:**

Nome: \_\_\_\_\_

Cargo: \_\_\_\_\_

CPF: \_\_\_\_\_

Assinatura: \_\_\_\_\_

**RESPONSÁVEIS PELA HOMOLOGAÇÃO DO CERTAME OU RATIFICAÇÃO DA DISPENSA/INEXIGIBILIDADE DE LICITAÇÃO:**

Nome: \_\_\_\_\_

Cargo: \_\_\_\_\_

CPF: \_\_\_\_\_

Assinatura: \_\_\_\_\_

**RESPONSÁVEIS QUE ASSINARAM O AJUSTE:**

**Pelo contratante:**

Nome: \_\_\_\_\_

Cargo: \_\_\_\_\_

CPF: \_\_\_\_\_

Assinatura: \_\_\_\_\_

**Pelo contratante:**

Nome: \_\_\_\_\_

Cargo: \_\_\_\_\_

CPF: \_\_\_\_\_

Assinatura: \_\_\_\_\_

**Pela contratada:**

Nome: \_\_\_\_\_

Cargo: \_\_\_\_\_

CPF: \_\_\_\_\_

Assinatura: \_\_\_\_\_

**ORDENADOR DE DESPESAS DA CONTRATANTE:**

Nome: \_\_\_\_\_

Cargo: \_\_\_\_\_

CPF: \_\_\_\_\_

Assinatura: \_\_\_\_\_

**GESTOR(ES) DO CONTRATO:**

Nome: \_\_\_\_\_

Cargo: \_\_\_\_\_

CPF: \_\_\_\_\_

Assinatura: \_\_\_\_\_

**DEMAIS RESPONSÁVEIS (\*):**

Tipo de ato sob sua responsabilidade: \_\_\_\_\_

Nome: \_\_\_\_\_

Cargo: \_\_\_\_\_

CPF: \_\_\_\_\_

Assinatura: \_\_\_\_\_

(\* ) - O Termo de Ciência e Notificação e/ou Cadastro do(s) Responsável(is) deve identificar as pessoas físicas que tenham concorrido para a prática do ato jurídico, na condição de ordenador da despesa; de partes contratantes; de responsáveis por ações de acompanhamento, monitoramento e avaliação; de responsáveis por processos licitatórios; de responsáveis por prestações de contas; de responsáveis com atribuições previstas em atos legais ou administrativos e de

interessados relacionados a processos de competência deste Tribunal. Na hipótese de prestações de contas, caso o signatário do parecer conclusivo seja distinto daqueles já arrolados como subscritores do Termo de Ciência e Notificação, será ele objeto de notificação específica. (inciso acrescido pela Resolução nº 11/2021)

## ANEXO IX - DECLARAÇÃO DE DOCUMENTOS À DISPOSIÇÃO DO TCE-SP

**CONTRATANTE:** EMPRESA MUNICIPAL DE DESENVOLVIMENTO DE CAMPINAS S/A

**CNPJ N°:** 44.602.720/0001-00

**CONTRATADA:**

**CNPJ N°:**

**CONTRATO N° (DE ORIGEM):** \_\_\_\_\_/20\_\_\_\_\_

**DATA DA ASSINATURA:**

**VIGÊNCIA: 06 (SEIS) MESES**

**OBJETO:** contratação de empresa para fornecimento de Grupo Focal circular em policarbonato, para módulos LED e componentes, visando sua utilização para novas instalações, na substituição de danificados, bem como recuperação em oficina.

**VALOR (R\$):**

Declaro(amos), na qualidade de responsável(is) pela entidade supra epigrafada, sob as penas da Lei, que os demais documentos originais, atinentes à correspondente licitação, encontram-se no respectivo processo administrativo arquivado na origem à disposição do Tribunal de Contas do Estado de São Paulo, e serão remetidos quando requisitados.

**LOCAL e DATA:**

**RESPONSÁVEL:** (nome, cargo, e-mail e assinatura)

---

[1] **Cota de ampla participação:** destinada à participação de todo e qualquer interessado que atenda à todas as exigências contidas neste edital e seus anexos, com valor total acima de R\$ 80.000,00 (oitenta mil reais).

[2] **Cota reservada para Microempresa (ME), Empresa de Pequeno Porte (EPP):** destinada a reserva de até 25% (vinte e cinco por cento) da cota de ampla participação, nos termos do inciso III do artigo 48 da Lei Complementar nº 123/2006.



Documento assinado eletronicamente por **EDIMAR PEREIRA DA SILVA, Gerente de Divisão**, em 28/08/2023, às 15:38, conforme art. 10 do Decreto 18.702 de 13 de abril de 2015.



Documento assinado eletronicamente por **LUIZ CARLOS SARDINHA, Diretor(a)**, em 28/08/2023, às 17:07, conforme art. 10 do Decreto 18.702 de 13 de abril de 2015.



A autenticidade do documento pode ser conferida no site <https://sei.campinas.sp.gov.br/verifica> informando o código verificador **8925171** e o código CRC **68E6FDD8**.

---