



EMPRESA MUNICIPAL DE DESENVOLVIMENTO DE CAMPINAS
Rua Dr. Salles Oliveira,1028 - Bairro Vila Industrial - CEP 13035-270 - Campinas - SP
EMDEC-PR/EMDEC-DF/EMDEC-DF-DFC/EMDEC-DF-DFC-DFCL

EDITAL

Campinas, 07 de fevereiro de 2023.

Modalidade: **PREGÃO ELETRÔNICO Nº 006/2023**

Protocolo: **EMDEC.2022.00006474-14**

Tipo: **MENOR PREÇO POR LOTE**

Objeto: **Registro de Preços para fornecimento de Selos Adesivos utilizados pelo Departamento de Operação e Controle de Pátio e Departamento de Inspeção Veicular.**

OBSERVADO O DISPOSTO NAS LEIS COMPLEMENTARES n°s 123/2006 e 147/2014 - (LICITAÇÃO EXCLUSIVA PARA ME E EPP)

Recebimento das Propostas de Preços, da Documentação de Habilitação e Sessão Pública do Pregão:

O início de acolhimento das propostas ocorrerá:	às 09h00 min do dia 06/03/2023.
O limite para envio das propostas comerciais será até:	às 09h00 min do dia 13/03/2023.
A abertura das propostas ocorrerá:	às 09h00 min do dia 13/03/2023.
O início da sessão de disputa de preços ocorrerá:	às 09h30 min do dia 13/03/2023.

1. Preâmbulo
2. Objeto
3. Vigência da Ata de Registro de Preços, preço máximo admitido e recursos orçamentários
4. Condições e restrições de participação
5. Caderno de Licitações
6. Informações
7. Impugnações ao edital
8. Credenciamento no aplicativo "Licitações-e"
9. Acesso ao sistema do Pregão Eletrônico
10. Proposta de Preços
11. Da análise das propostas e dos lances
12. Prazos e formas para encaminhamento da documentação de habilitação e proposta comercial
13. Dos Recursos
14. Da adjudicação
15. Assinatura da Ata de Registro de Preços (A.R.P.)
16. Das Penalidades
17. Disposições Finais

ANEXOS INTEGRANTES DO EDITAL

Anexo I	Termo de Referência;
Anexo II	Modelo de Proposta;
Anexo III	Minuta da Ata de Registro de Preços;
Anexo IV	Minuta do Termo de Fornecimento;
Anexo V	Modelo de Declarações;
Anexo VI	Folha de dados para elaboração da A.R.P., Termo de Fornecimento e indicação de gestor;
Anexo VII	Modelo de Declaração de cumprimento dos requisitos de habilitação;
Anexo VIII	Declaração de Microempresa ou Empresa de Pequeno Porte;
Anexo IX	Termo de Ciência e Notificação Tribunal de Contas do Estado de São Paulo;
Anexo X	Declaração de Documentos à Disposição do TCE-SP.

EDITAL

PREGÃO nº 006/2023

PROTOCOLO n° EMDEC.2022.00006474-14
MODALIDADE PREGÃO ELETRÔNICO
TIPO MENOR PREÇO POR LOTE
REGIME DE EXECUÇÃO PARCELADO

OBSERVADO O DISPOSTO NAS LEIS COMPLEMENTARES n°s 123/2006 e 147/2014 - (LICITAÇÃO EXCLUSIVA PARA ME E EPP)

1. PREÂMBULO:

1.1. A EMPRESA MUNICIPAL DE DESENVOLVIMENTO DE CAMPINAS S/A, empresa de economia mista municipal com sede nesta cidade de Campinas/SP, torna público, para conhecimento de quantos possam se interessar que fará realizar licitação na modalidade de PREGÃO ELETRÔNICO, pelo critério de julgamento de **menor preço por lote** objetivando o registro de preços para o **fornecimento de Selos Adesivos utilizados pelo Departamento de Operação e Controle de Pátio e Departamento de Inspeção Veicular**, conforme condições e especificações constantes do **Anexo I – Termo de Referência**.

1.2. O Pregão Eletrônico será realizado em sessão pública no modo de disputa aberto, por meio da internet, mediante condições de segurança – criptografia e autenticação em todas as suas fases.

1.3. Os trabalhos serão conduzidos por empregado da EMDEC, denominado Agente de Licitação, mediante inserção de monitoramento de dados gerados ou transferidos para o aplicativo Licitações-e” constante da página eletrônica do Banco do Brasil S/A.

1.4. Prazo de Início de acolhimento das propostas: **09h00min** do dia **06/03/2023**; Início da sessão de disputa de preços: **09h30min** do dia **13/03/2023**.
Obs.1: Para todas as referências de tempo será observado o horário de Brasília (DF).

1.5 A licitação será processada e julgada em conformidade com as disposições da Lei Federal nº 13.303/2016, Lei Federal nº 10.520/02, Lei Complementar nº 123/06, Lei Complementar nº 147/14, Lei Municipal nº 15.963/2020, Decretos Municipais nº 11.447/94, 14.218/03 e 14.602/04 e demais normas aplicáveis, Regulamento de Licitações e Contratos da EMDEC, bem como pelas deste edital e de seus anexos.

1.6. AS PROPONENTES DEVERÃO EXAMINAR CUIDADOSAMENTE AS CONDIÇÕES DO OBJETO DESTA EDITAL, DANDO ESPECIAL ATENÇÃO ÀS PENALIDADES ESTABELECIDAS PARA OS CASOS DE DESCUMPRIMENTO DAS OBRIGAÇÕES CONTRATUAIS, FICANDO CIENTES DE QUE A EMDEC APLICARÁ AS SANÇÕES PREVISTAS, OBEDECIDO O DISPOSTO NO ART. 83 DA LEI FEDERAL Nº 13.303/2016.

2. OBJETO:

2.1. Este Edital tem por objeto o registro de preços para o **fornecimento de Selos Adesivos utilizados pelo Departamento de Operação e Controle de Pátio e Departamento de Inspeção Veicular**, de acordo com as condições e especificações completas constantes do **Anexo I - Termo de Referência** deste Edital, as quais deverão ser rigorosamente obedecidas.

2.2. No **Anexo I - Termo de Referência, minuta da Ata de Registro de Preços (Anexo III)** e na **minuta do Termo de Fornecimento (Anexo IV)** estão fixadas as condições da prestação de serviços.

3. VIGÊNCIA DA ATA DE REGISTRO DE PREÇOS, PREÇO MÁXIMO ADMITIDO E RECURSOS ORÇAMENTÁRIOS:

3.1. A vigência da Ata de Registro de Preços a ser firmado com a **Proponente Vencedora** será de 12 (doze) meses, contados a partir da data da publicação do extrato no Diário Oficial do Município, conforme Minuta constante do **Anexo III**, de acordo com a legislação vigente.

3.2. A despesa onerará os recursos orçamentários e financeiros, reservados conforme conta contábil 4304, conta financeira 2304, centros de custos 564003 e 464002 e fonte de receita trânsito e transporte.

3.3. A presente licitação é do tipo menor preço por lote.

3.4. O preço máximo admitido para cada lote do presente processo é sigiloso e poderá ser informado após o encerramento da etapa de negociação.

4. CONDIÇÕES E RESTRIÇÕES DE PARTICIPAÇÃO:

4.1. DAS CONDIÇÕES:

4.1.1. Poderão participar deste Pregão as **microempresas e empresas de pequeno porte** que:

- Atendam a todas as exigências deste Edital, inclusive quanto à documentação constante deste instrumento e seus anexos;
- Tenham objeto social pertinente e compatível com o objeto licitado;
- Estejam previamente credenciadas perante o provedor do sistema eletrônico, Banco do Brasil S/A

4.2. DAS RESTRIÇÕES:

4.2.1. Será vedada a participação de empresas:

- Declaradas inidôneas por órgão da Administração Pública Federal, Estadual ou Municipal, sem que tenham sido promovidas suas reabilitações perante o órgão em questão;
- Com a falência decretada;
- Direta ou Indiretamente suspensas temporariamente de licitar e/ou impedidas de contratar com a Administração Pública Municipal Direta ou Indireta, nos termos do inciso III do artigo 87 da Lei Federal nº 8.666/93, art. 7º da Lei Federal nº10.520/02 e art. 83, inciso III da Lei Federal nº 13.303/2016;
- Que se enquadrem nas vedações do artigo 38 da Lei Federal nº 13.303/2016;
- Reunidas em consórcio;
- Impedidas de licitar e contratar nos termos do artigo 10 da Lei nº 9.605/98;
- Estrangeiras que não funcionem no País;
- Não considerada microempresa ou empresa de pequeno porte, nos termos da Lei Complementar 123/06, alterada pela Lei Complementar 147/14.

4.2.2. Nos termos do artigo 7º do Decreto Municipal nº17.437 de 18/11/2011 é vedada a celebração de contratos, convênios ou instrumentos equivalentes pela Administração Pública municipal direta e indireta com pessoa jurídica na qual haja administrador ou sócio com poder de direção, com vínculo de parentesco com agente político ou Vereador.

4.3. A participação neste Pregão implica no reconhecimento pela Licitante de que conhece, atende e se submete a todas as cláusulas e condições do presente Edital, bem como as disposições contidas nas Lei Federal nº 13.303/2016, Lei Federal nº 10.520/02, Lei Complementar nº 123/06, Lei Complementar nº 147/14, Lei Municipal nº 15.963/2020, Decretos Municipais nº 11.447/94, 14.218/03 e 14.602/04 e demais normas complementares, que disciplinam a presente licitação e integrarão o ajuste correspondente.

5. CADERNO DE LICITAÇÃO:

5.1. O Processo Administrativo de Licitações e Contratos – PAlC e o Caderno de Licitação composto de Edital e Anexos poderão ser consultados na EMDEC, no endereço constante do preâmbulo, das 09h00min às 12h00min e das 14h00min às 16h00min, mediante prévio agendamento pelo e-mail licitacoes@emdec.com.br até o último dia útil que anteceder a data designada para a abertura do certame. O Edital e Anexos poderão ser obtidos em formato eletrônico, na extensão “PDF” (Edital e Anexos I a X), através de download do site da EMDEC, no endereço www.emdec.com.br (clikando no link “Licitações” e em seguida “Agenda de Licitações”) ou solicitado através do e-mail licitacoes@emdec.com.br; telefones: (19) 3772.1567 – 3772.1583 – 3772.1585.

5.1.1. Toda e qualquer informação posterior a publicação, tais como respostas a esclarecimentos, prorrogações e revogações serão disponibilizadas no site do Banco do Brasil S.A (www.licitacoes-e.com.br) e no site da EMDEC (www.emdec.com.br), na lista de documentos do processo, sendo de responsabilidade das licitantes acessá-las para obtê-las.

6. INFORMAÇÕES:

6.1. As questões técnicas ou jurídicas relativas ao presente certame deverão ser dirigidas ao Agente de Licitação, formuladas por escrito, identificando claramente esta licitação e firmadas pelo representante legal com poderes para tal e devem ser entregues, no endereço indicado no preâmbulo deste instrumento, das 08h00min às 12h00min e das 13h00min às 17h00min, ou enviada através do e-mail licitacoes@emdec.com.br devendo ser digitalizada com assinatura do representante legal, em até 03 (três) dias úteis antes da data de recebimento das propostas.

6.1.1. As dúvidas a serem dirimidas por telefone serão somente aquelas de ordem estritamente formal, através dos números (19) 3772-1567 – 3772-1583, 3772-1585 – Divisão de Compras.

7. IMPUGNAÇÕES AO EDITAL:

7.1. Decairá do direito de impugnar os termos deste Edital perante à EMDEC, quem não o fizer em até 05 (cinco) dias úteis antes da data fixada para recebimento das propostas, nos termos do Art. 8º do Decreto Municipal nº 14.218/03 e do Art. 1º do Decreto Municipal nº 15.750/07.

7.1.1. As impugnações ao edital deverão ser realizadas por meio de petição fundamentada, dirigida ao Agente de Licitações e protocoladas na Divisão de Compras, no endereço constante do preâmbulo deste instrumento, das 08h00min às 12h00min e das 13h00min às 17h00min, ou encaminhadas para o e-mail licitacoes@emdec.com.br, em conformidade com o previsto no item 6.1 deste Edital.

7.1.2. A impugnação deverá ser decidida no prazo de 03 (três) dias úteis e antes da abertura do certame.

7.1.3. Quando o acolhimento da impugnação implicar em alteração do Edital, capaz de afetar a formulação das propostas, será designada nova data para a realização do certame.

8. CREDENCIAMENTO NO APLICATIVO “LICITAÇÕES-E”:

8.1. Para acesso ao sistema eletrônico, os interessados em participar do Pregão Eletrônico deverão ser credenciados previamente perante o provedor do sistema Banco do Brasil S/A, para a geração de chave de identificação e senha de acesso. A senha não é a da empresa licitante, ela é de responsabilidade da pessoa física que representa a empresa, sendo, portanto, pessoal e intransferível, devendo ser mantida sob sigilo absoluto.

8.2. As pessoas jurídicas ou firmas individuais deverão credenciar representantes, mediante a apresentação de procuração por instrumento público ou particular, com firma reconhecida, atribuindo poderes para formular lances de preços e praticar todos os demais atos e operações no aplicativo “Licitações”.

8.3. Em sendo o representante sócio, proprietário, dirigente (ou assemelhado), a Proponente deverá apresentar cópia do respectivo estatuto ou contrato social no qual estejam expressos seus poderes para exercer direitos e assumir obrigações em decorrência de tal investidura.

8.4. Para o credenciamento, os interessados deverão dirigir-se a qualquer agência do Banco do Brasil S.A. sediada no país, para que façam sua adesão ao aplicativo “Licitações”.

8.5. Para a Proponente correntista do Banco do Brasil S/A, é necessário:

8.5.1. Firmar o “Termo de Adesão ao Regulamento”;

8.5.2. Nomear representante (pessoa física), que será reconhecido como legítimo para realizar negócios em seu nome e sob sua responsabilidade (“Termo de Nomeação de Representante”). O representante também será registrado no sistema. Assim, caso ele não seja correntista do banco, deverá fornecer cópia de identidade, CPF e comprovante de residência.

8.6. Para a Proponente não correntista do Banco do Brasil S/A, é necessário:

8.6.1. Fornecer cópia do contrato social, do CNPJ e dos documentos pessoais dos sócios;

8.6.2. Firmar “Termo de Adesão ao Regulamento”;

8.6.3. Nomear representante (pessoa física), que será reconhecido como legítimo para realizar negócios em seu nome e sob sua responsabilidade (“Termo de Nomeação de Representante”). O representante também será registrado no sistema. Assim, caso ele não seja correntista do banco, deverá fornecer cópia de identidade, CPF e comprovante de residência.

8.7. O aplicativo “Licitações” pode ser acessado através dos endereços eletrônicos www.bb.com.br, opção Governo, diretamente em www.governo-e.com.br ou www.licitacoes-e.com.br.

8.8. O “Termo de Adesão ao Regulamento” e o “Termo de Nomeação de Representante” podem ser obtidos na página do aplicativo “Licitações” na Internet, opção “Solicitação de Credenciamento” no “Licitações”, ou fornecidos pelas agências do banco.

8.9. Para possibilitar maior segurança aos participantes, o credenciamento não é feito através da Internet. Ao preencher o formulário, a Proponente estará fazendo apenas um pré-cadastramento, que será enviado à agência por ele escolhida para posterior efetivação.

8.10. A chave de identificação e a senha poderão ser utilizadas em qualquer licitação eletrônica, salvo quando cancelada por solicitação do credenciado ou em virtude de estar sob a penalidade referente ao artigo 83, inciso III da Lei n. 13.303/16 e/ou artigo 7º da Lei n. 10.520/2002.

- 8.11.** A perda da senha ou a quebra de sigilo deverão ser comunicadas imediatamente ao provedor do sistema, para imediato bloqueio de acesso.
- 8.12.** O uso da senha de acesso pela Proponente é de sua responsabilidade exclusiva, incluindo qualquer transação efetuada diretamente ou por seu representante, não cabendo ao provedor do sistema ou à EMDEC responsabilidade por eventuais danos decorrentes de uso indevido da senha, ainda que por terceiros.
- 8.13.** O credenciamento junto ao provedor do sistema implica a responsabilidade legal da Proponente ou seu representante legal pelos atos praticados e a presunção de sua capacidade técnica para realização das transações inerentes ao pregão eletrônico.
- 8.14.** Em caso de dúvidas relativas ao sistema “licitacoes-e”, o interessado deverá entrar em contato com o BANCO DO BRASIL, através dos telefones 4004-0001 para os municípios localizados nas capitais e regiões metropolitanas e 0800-7290001 para as demais localidades.

9. ACESSO AO SISTEMA DO PREGÃO ELETRÔNICO

- 9.1.** A participação neste pregão eletrônico se dará por meio da digitação da senha pessoal e intransferível do representante credenciado da Proponente e subsequente encaminhamento da proposta de preços, exclusivamente por meio do sistema eletrônico, observados data e horário limite estabelecidos.
- 9.1.1.** A informação dos dados para acesso deve ser feita na página inicial do site www.licitacoes-e.com.br, opção “Acesso Identificado”.
- 9.2.** O encaminhamento de proposta implica o pleno conhecimento e atendimento às exigências de habilitação previstas neste edital.
- 9.3.** A Proponente será responsável por todas as transações que forem efetuadas em seu nome no sistema eletrônico, assumindo como firmes e verdadeiras suas propostas e lances.
- 9.4.** Incumbirá à Proponente acompanhar as operações no sistema eletrônico durante a sessão pública do pregão, ficando responsável pelo ônus decorrente da perda de negócios diante da inobservância de quaisquer mensagens emitidas pelo sistema ou de sua desconexão.

10. PROPOSTA DE PREÇOS

- 10.1.** O licitante deverá preencher, em campo apropriado do SISTEMA ELETRÔNICO, as seguintes informações:
- 10.1.1.** No campo “Valor Total do Lote R\$”, informar o preço total relativo ao lote para o qual está enviando a proposta. O valor deverá ser expresso em Reais (R\$), com 02 (duas) casas decimais.
- 10.1.1.1.** O preço proposto inclui todos os custos e despesas direta ou indiretamente necessários ao cumprimento integral das obrigações decorrentes da contratação, inclusive tributários, sociais e trabalhistas, bem como o lucro da empresa de forma que nenhuma outra remuneração seja devida por conta da contratação licitada.
- 10.1.2.** No campo “Informações Adicionais”, a licitante deverá identificar o produto ofertado informando a respectiva marca e/ou referência que irá fornecer, sob pena de ocorrer a desclassificação imediata pelo Agente de Licitação.
- 10.1.3.** A licitante não poderá inserir nenhum elemento ou informação que torne possível identificá-la antes ou durante a disputa em lances.
- 10.2.** Para elaboração da Proposta, deverão ser considerados os seguintes requisitos:
- 10.2.1.** Aceitação e atendimento das condições prescritas no presente Edital e nos Anexos que o integram;
- 10.2.2.** O prazo de VALIDADE DA PROPOSTA é de no mínimo 90 (noventa) dias a contar da data de sua apresentação.
- 10.2.3.** O número do CNPJ constante da Proposta a ser posteriormente encaminhada por e-mail pela licitante vencedora, deverá ser o mesmo da documentação entregue para habilitação.

11. DA ANÁLISE DAS PROPOSTAS E DOS LANCES

- 11.1.** No horário previsto neste Edital terá início a sessão pública do Pregão Eletrônico, com a divulgação das propostas de preços recebidas, passando o Agente de Licitação à avaliação da aceitabilidade das mesmas.
- 11.2.** Aberta a etapa competitiva, será considerado como primeiro lance a proposta inicial de menor valor apresentado para cada lote.
- 11.3.** As Proponentes deverão estar conectadas ao sistema para participarem da etapa de lances, devendo encaminhar lances exclusivamente por meio do sistema eletrônico.
- 11.4.** As Proponentes poderão oferecer lances sucessivos, observado o horário fixado, não sendo aceitos aqueles que impuserem condições ou contiverem ressalvas em relação às condições estabelecidas neste edital.
- 11.5.** A cada lance ofertado, a Proponente será imediatamente informada de seu recebimento e respectivo horário de registro e valor.
- 11.6.** Os lances deverão se referir ao **VALOR TOTAL DO LOTE**, com no máximo duas casas decimais, sendo desprezadas as demais.
- 11.7.** Só serão aceitos lances inferiores ao último lance anteriormente registrado no sistema pelo próprio proponente.
- 11.8.** Não serão aceitos dois ou mais lances de mesmo valor, prevalecendo aquele que for recebido e registrado em primeiro lugar pelo sistema eletrônico.
- 11.9.** Durante o transcurso da sessão pública, as Proponentes serão informadas, em tempo real, do valor do menor lance registrado. O sistema não identificará o autor dos lances aos demais participantes.
- 11.10.** No caso de desconexão com o Agente de Licitação no decorrer da etapa competitiva do Pregão, o sistema eletrônico poderá permanecer acessível às licitantes para a recepção dos lances, retomando o Agente de Licitação, quando possível, sua atuação no certame, sem prejuízos dos atos realizados.
- 11.10.1.** Quando a desconexão persistir por tempo superior a 30 minutos, a sessão do Pregão Eletrônico será suspensa e terá início somente após comunicação expressa aos participantes, através de mensagem eletrônica no site divulgando data e hora da reabertura da sessão.
- 11.11.** A etapa de lances da sessão pública será encerrada por decisão do Agente de Licitação dentro do tempo mínimo estabelecido para a disputa, uma vez observada a descontinuidade da oferta de lances. O sistema eletrônico encaminhará aviso de fechamento iminente dos lances, após o que transcorrerá período de tempo de até 30 (trinta) minutos, aleatoriamente, determinado, findo qual será automaticamente encerrada a recepção de lances.
- 11.11.1.** Não será acionado o sistema eletrônico enquanto verificado a oferta de lances.
- 11.12.** Caso não sejam apresentados lances, será verificada a conformidade entre a proposta de menor preço e valor estimado para a contratação.
- 11.13.** Encerrada a etapa de lances, será assegurado às microempresas e empresas de pequeno porte o exercício do direito de preferência, nos seguintes termos:
- 11.13.1.** Quando houver empate, empate esse entendido como aquelas situações em que as propostas apresentadas pelas microempresas e empresas de pequeno porte sejam iguais ou até 5% (cinco por cento) superiores à proposta mais bem classificada;

- 11.13.2.** A microempresa ou empresa de pequeno porte cuja proposta for melhor classificada poderá apresentar proposta de preço inferior àquela considerada vencedora da fase de lances, situação em que sua proposta será declarada a melhor oferta;
- 11.13.3.** A apresentação de proposta inferior àquela considerada vencedora da fase de lances pela microempresa ou empresa de pequeno porte deverá ocorrer no prazo máximo de 5 (cinco) minutos após o encerramento dos lances, a contar da convocação do Agente de Licitação, através do sistema, sob pena de preclusão;
- 11.13.4.** O exercício do direito de preferência somente será aplicado quando a melhor oferta da fase de lances não tiver sido apresentada pela própria microempresa ou empresa de pequeno porte;
- 11.13.5.** Na hipótese de desistência ao exercício do direito de preferência ou da não contratação da microempresa e empresa de pequeno porte, será declarada a melhor oferta àquela proposta originalmente vencedora da fase de lances.
- 11.14.** Quando houver uma única Proponente ou uma única proposta válida, caberá ao Agente de Licitação verificar a aceitabilidade do preço ofertado.
- 11.15.** Encerrada a fase de recebimento de lances, compete ao Agente de Licitação avaliar a aceitabilidade dos preços apresentados, verificando a perfeita consonância com as especificações e condições do edital, podendo encaminhar contraproposta diretamente à Proponente que tenha apresentado o lance de menor valor aceitável, para que seja obtido preço melhor, bem assim decidir sobre sua aceitação.
- 11.16.** O sistema informará a proposta de menor preço imediatamente após o encerramento da etapa de lances ou, quando for o caso, após negociação e decisão pelo Agente de Licitação acerca da aceitação do lance de menor valor.
- 11.17.** Se a proposta ou o lance de menor valor não for aceitável, ou se a Proponente desatender às exigências habilitatórias, o Agente de Licitação examinará as propostas ou os lances subsequentes, observando o direito ao exercício de preferência à microempresa ou empresa de pequeno porte, verificando a aceitabilidade da proposta e a habilitação do participante, na ordem de classificação, e assim sucessivamente, até a apuração de uma proposta ou lance que atenda este edital. Nesta hipótese, o Agente de Licitação poderá negociar com a Proponente para que seja obtido preço melhor.
- 11.17.1.** Em ocorrendo a aceitabilidade dos preços apresentados pela Proponente detentora da melhor oferta e a apuração do atendimento das condições habilitatórias pelo Agente de Licitação, esse declarará vencedora do certame, ocasião em que a “sala eletrônica” restará aberta para a manifestação da interposição de recurso.
- 11.17.2.** Serão consideradas “não aceitáveis” e por essa razão desclassificadas, as propostas que não atenderem às condições estabelecidas no edital, que contenham vícios insanáveis, que se encontrem acima do orçamento estimado para a contratação ou que apresentem preços inexequíveis e não demonstrem sua exequibilidade quando exigido pelo Agente de Licitação, nos termos do art. 56, § 3º, da Lei Federal nº 13.303/16.
- 11.18.** A manifestação da intenção de interpor recurso deverá ser feita durante o prazo de 24 (vinte e quatro) horas em que a “sala eletrônica” fica aberta para o envio de mensagens, com registro em ata da síntese das suas razões.
- 11.19.** O recurso contra decisão do Agente de Licitação terá efeito suspensivo.
- 11.20.** Não serão aceitos recursos sem a síntese de suas razões ou recursos meramente protelatórios.
- 11.21.** O acolhimento de recurso importará a invalidação apenas dos atos insuscetíveis de aproveitamento.
- 11.22.** A falta de manifestação motivada da Proponente na sessão implicará a decadência do direito de recurso.
- 11.23.** A ata da sessão pública com a classificação das propostas e/ou lances apresentados poderá ser adquirida mediante solicitação.
- 11.24.** A homologação será publicada no Diário Oficial do Município e divulgada na Internet no endereço www.emdec.com.br.

12. PRAZOS E FORMAS PARA ENCAMINHAMENTO DA DOCUMENTAÇÃO DE HABILITAÇÃO E DA PROPOSTA COMERCIAL

- 12.1.** A Proponente detentora da melhor oferta de cada lote deverá encaminhar para o e-mail licitacoes@emdec.com.br, no **prazo máximo de 03 (três) horas úteis**, salvo justificativa prévia aceita pela EMDEC, **a partir do final da realização da sessão do Pregão Eletrônico ou àquele que o Agente de Licitação determinar, os documentos indicados nos itens abaixo, SOB PENA DE DESCLASSIFICAÇÃO:**
- 12.2.** A **Proposta Comercial**, especificando o valor unitário, total e a marca dos itens arrematados – devendo esta ser preenchida preferencialmente no formulário do **Anexo II** do presente edital.
- 12.3.** A **Documentação** necessária para **Habilitação** – relacionada nos itens abaixo.
- 12.4.** Deverão ser apresentados os documentos a seguir discriminados, em original, por cópia autenticada ou por cópia simples e se possível com suas folhas numeradas sequencialmente, identificando-se cada item da habilitação de modo a facilitar sua análise, relativos a:
- 12.5. DOCUMENTAÇÃO DE HABILITAÇÃO JURÍDICA:**

- 12.5.1.** Registro empresarial na Junta Comercial, no caso de empresário individual (ou cédula de identidade em se tratando de pessoa física não empresária);
- 12.5.2.** Ato constitutivo, estatuto ou contrato social em vigor, devidamente registrado na Junta Comercial, tratando-se de sociedade empresária;
- 12.5.3.** Documentos de eleição ou designação dos atuais administradores, tratando-se de sociedade empresária;
- 12.5.4.** Ato constitutivo devidamente registrado no Registro Civil de Pessoas Jurídicas tratando-se de sociedade não empresária, acompanhado de prova da diretoria em exercício;
- 12.5.5.** Decreto de autorização, tratando-se de sociedade estrangeira no país e ato de registro ou autorização para funcionamento expedida pelo órgão competente, quando a atividade assim o exigir.

12.6. DOCUMENTAÇÃO DE REGULARIDADE FISCAL:

- 12.6.1.** Prova de inscrição no Cadastro Nacional de Pessoa Jurídica CNPJ;
- 12.6.2. Prova de regularidade para com a Fazenda Federal** do domicílio ou sede da Proponente, com prazo de validade em vigor.
- 12.6.2.1.** A regularidade para com a Fazenda Federal deverá ser comprovada pela apresentação da **Certidão de Débitos relativos a Créditos Tributários Federais e à Dívida Ativa da União**, (que deve abranger inclusive as contribuições sociais) emitida – se a Proponente assim o preferir - através de sistema eletrônico, ficando sua aceitação condicionada a verificação de veracidade via Internet.
- 12.6.3. Prova de regularidade relativa ao Fundo de Garantia por Tempo de Serviço (FGTS)**, emitida, se a Proponente assim o preferir, através de sistema eletrônico, ficando nesse caso sua aceitação condicionada à verificação de sua veracidade via Internet.
- 12.6.4.** A licitante poderá apresentar documentos referentes à matriz (sede) e/ou filial (domicílio) da empresa, desde que apresente os documentos correspondentes ao estabelecimento que pretenda contratar, sendo vedada a mesclagem de documentos de estabelecimentos diversos. Exceção aos casos de recolhimento centralizado dos tributos.
- 12.6.5.** As Microempresas (ME) e Empresas de Pequeno Porte (EPP), deverão apresentar toda documentação de habilitação exigida para fins de regularidade fiscal, ainda que tenha alguma restrição.

12.6.5.1. Havendo alguma restrição na regularidade fiscal, será assegurado o prazo de 05 (cinco) dias úteis, prorrogáveis por igual período a critério da EMDEC, contados da ciência do interessado quanto a sua vitória no certame, para regularização dos documentos.

12.6.5.2. A não regularização dos documentos no prazo estabelecido implicará a decadência do direito à contratação, sem prejuízo das sanções previstas neste edital.

12.6.6. Serão aceitas certidões positivas, com efeito de negativas.

12.7. DECLARAÇÕES:

12.7.1. Declaração expressa e sob as penas da Lei, conforme modelo constante em **Anexo V**.

12.7.2. Declaração de cumprimento dos requisitos de habilitação, conforme **Anexo VII**;

12.7.3. Declaração de Microempresa ou Empresa de Pequeno Porte, conforme **Anexo VIII**, se for o caso;

12.7.4. Também deverá ser apresentada folha de dados para elaboração da Ata de Registro de Preços e do Termo de Fornecimento e indicação de gestor, conforme **Anexo VI**.

12.8. AS EMPRESAS CADASTRADAS NA EMDEC, OU QUALQUER OUTRO ÓRGÃO PÚBLICO NO MUNICÍPIO DE CAMPINAS, NO RAMO DE ATIVIDADE A QUE SE REFERE O OBJETO DESTA LICITAÇÃO, PODERÃO APRESENTAR, EM SUBSTITUIÇÃO AOS DOCUMENTOS EXIGIDOS, O C.R.C. - CERTIFICADO DE REGISTRO CADASTRAL VIGENTE, DESDE QUE ESSE COMPROVE AS MESMAS EXIGÊNCIAS FEITAS AOS LICITANTES, PERMANECENDO A NECESSIDADE DE APRESENTAÇÃO DOS DEMAIS DOCUMENTOS NELE NÃO PREVISTOS.

12.9. Caso exista fato impeditivo da habilitação, obriga-se a Proponente a declará-lo sob as penalidades legais.

12.10. Não serão aceitos documentos cujas datas e caracteres estejam ilegíveis ou rasurados de tal forma que não possam ser entendidos.

12.11. Os documentos apresentados serão oportunamente anexados ao processo relativo a presente licitação.

12.12. As certidões de regularidade cujas autenticidades dependem de comprovação pela internet serão consultadas nos respectivos sítios eletrônicos logo após o envio da documentação conforme item 12.

12.13. Complementarmente à análise da documentação de habilitação, será verificada ainda a situação da licitante quanto à eventual existência de sanção administrativa, por meio de consultas nos endereços eletrônicos abaixo indicados:

Prefeitura Municipal de Campinas:

http://campinas.sp.gov.br/licitacoes/sancoes_administrativas/

Governo do Estado de São Paulo:

<https://www.bec.sp.gov.br/e-Sancoes>

Relação de Apenados do Tribunal de Contas do Estado de São Paulo:

<https://www4.tce.sp.gov.br/pesquisa-na-relacao-de-apanados/certificado-de-apanamento>

Relação de inidôneos do Tribunal de Contas da União:

<http://www.tcu.gov.br/cadastro-de-irregulares/licitantes-inidoneos>

Controladoria-Geral da União:

<http://www.portaldatransparencia.gov.br/ceis> (cadastro nacional de empresas inidôneas e suspensas)

12.14. A Proposta Comercial deverá ser entregue, pela(s) licitante(s) vencedor(as), **em original**, no prazo máximo de **03 (três)** dias úteis contados a partir da solicitação do Agente de Licitação, podendo ser prorrogado por igual período, no endereço abaixo, **sob pena de desclassificação**.

12.14.1. As Declarações constantes do **item 12.7** deverão ser entregues pela(s) licitante(s) vencedor(as), **em original**, no prazo máximo de **03 (três)** dias úteis contados a partir da solicitação do Agente de Licitação, podendo ser prorrogado por igual período, no endereço abaixo, **SOB PENA DE INABILITAÇÃO**.

À

EMDEC

Rua Doutor Salles de Oliveira, nº 1028, Vila Industrial, Campinas/SP

CEP: 13035-270

PREGÃO ELETRÔNICO Nº 006/2023

A/C DIVISÃO DE COMPRAS

PROPOSTA COMERCIAL

12.15. É de inteira responsabilidade da licitante o cumprimento do prazo de entrega, inclusive via correios.

12.16. Se a licitante desatender as exigências habilitatórias, o Agente de Licitação examinará a proposta subsequente, verificando a sua aceitabilidade e procederá conforme a ordem de classificação, e assim sucessivamente, até a apuração de uma proposta que atenda ao edital.

12.17. O encaminhamento da Proposta de Preços via meio eletrônico (digitalização) não exime a Proponente vencedora da entrega do original.

12.18. Sob pena de inabilitação, todos os documentos deverão estar em nome da Proponente e, preferencialmente, com número do CNPJ e com o endereço respectivo.

12.19. O envio da documentação de que trata o item 12.14 e subitem 12.14.1 será desnecessário por meio físico se a proposta e as declarações forem assinadas com certificado digital no padrão ICP-Brasil.

12.20. A licitante que deixar de entregar a proposta de preços no prazo estabelecido no item 12.14. do edital, ou apresentar documentação falsa, não mantiver a proposta, lance ou oferta, comportar-se de modo inidôneo ou cometer fraude fiscal, poderá estar sujeita a impedimento de licitar e contratar com a EMDEC, enquanto perdurarem os motivos determinantes da punição, pelo prazo de até 02 (dois) anos.

13. RECURSOS:

13.1. Declarada vencedora, a proponente que desejar recorrer contra decisões do Agente de Licitação poderá fazê-lo, manifestando sua intenção de interpor recurso somente no site do Banco do Brasil S/A (www.licitacoes-e.com.br). O sistema aceitará a intenção da licitante em interpor recurso nas 24 (vinte e quatro) horas imediatamente posteriores ao ato de declaração do vencedor.

13.2. Havendo manifestação de interpor recurso, a licitante terá o prazo de 05 (cinco) dias úteis para apresentação dos memoriais originais, ficando as demais licitantes notificadas de que neste mesmo prazo, querendo, apresentem contrarrazões.

13.3. As razões de recurso deverão ser protocolizadas, no prazo supra, na Divisão de Compras, no endereço constante no preâmbulo deste instrumento, ou pelo email: licitacoes@emdec.com.br.

13.4. O horário para envio das razões de recurso e contrarrazões deve ser realizado conforme a Lei Municipal nº 15.963/2020. O horário de expediente na EMDEC, é das 08h00min às 12h00min e das 13h00min às 17h00min.

14. DA ADJUDICAÇÃO

14.1. A falta de manifestação da licitante no prazo previsto no item 13.1. do Edital, quanto a intenção de recorrer, importará na decadência desse direito, ficando o Agente de Licitação autorizado a adjudicar o objeto à licitante declarada vencedora.

14.2 Decididos os recursos e constatada a regularidade dos atos praticados, a autoridade competente adjudicará o objeto e homologará o procedimento licitatório.

14.3 Da sessão pública deste pregão, lavrar-se-á Ata circunstanciada na qual serão registrados todos os atos praticados, a qual, deverá ser assinada pelo Agente de Licitação e pelos membros da Equipe de Apoio.

15. ASSINATURA DA ATA:

15.1. Todas as condições e obrigações objeto deste procedimento licitatório estão contidas no **Anexo I – Termo de Referência** e na **Minuta da Ata de Registro de Preços (Anexos III)** a qual fica fazendo parte integrante deste edital.

15.2. Homologada a presente licitação e adjudicado seu objeto, a EMDEC convocará a(s) licitante(s) vencedora(s) a firmar(em) o(s) Contrato(s) no prazo de **3 dias úteis**, prorrogáveis por igual período, contados da data em que for(em) convocada(s) para tal, sob pena de decadência do direito à contratação.

15.3. A convocação será feita através de comunicação via mensagem eletrônica (e-mail).

15.3.1. Juntamente com a Ata de Registro de Preços deverá ser assinado o Termo de Ciência e Notificação (**Anexo IX**).

15.4. Havendo documentos essencialmente técnicos a serem entregues no ato da assinatura da Ata de Registro de Preços, o processo será remetido à área técnica, com todos os documentos exigidos, com a assinatura da Proponente vencedora, para análise da documentação e, somente em caso de aprovação do responsável competente, se dará prosseguimento à formalização da contratação.

15.5. Em caso de não aprovação da documentação, a formalização ficará pendente por um prazo máximo de 2 (dois) dias úteis, prorrogáveis por igual período, a critério da EMDEC, aguardando providências da Adjudicatária, considerando o disposto no Anexo I - Termo de Referência, e nas demais cláusulas e condições deste Edital, bem como às disposições da Lei Federal nº 13.303/2016 e Lei Federal nº 10.520/02, Decreto Municipal nº 14.218/03 e Decreto Municipal nº 14.602/04 e suas alterações.

15.6. Decorrido o prazo de validade das propostas, previsto no item 10.2.2. do Edital, sem a convocação mencionada no item anterior, ficam as empresas licitantes liberadas dos compromissos assumidos.

15.7. A Assinatura da Ata não impedirá a EMDEC de adquirir nos termos da Lei, os mesmos produtos de outro fornecedor em melhores condições de preço.

15.8. As aquisições dos objetos da Ata de Registro de Preços serão autorizadas, caso a caso, pela autoridade competente, e as contratações respectivas consubstanciar-se-ão na celebração de **Termo de Fornecimento**, conforme minuta constante do **Anexo IV** do presente Edital.

15.9. A Detentora deverá assinar o **Termo de Fornecimento** no prazo de **48 (quarenta e oito) horas**, prorrogáveis por igual período, a contar da data em que for convocada para tal.

15.10. A existência de preços registrados não obriga a EMDEC de firmar os contratos que deles poderão advir, sendo facultada a realização de licitação específica, assegurada ao licitante registrado preferência em igualdade de condições.

15.11. A Detentora fica obrigada a atender a todas as solicitações de fornecimento de materiais efetuadas durante a vigência da Ata de Registro de Preços.

15.12. Será incluído, na respectiva Ata de Registro de Preços, na forma de anexo, o registro dos licitantes que aceitarem cotar os bens ou serviços com preços iguais aos do licitante vencedor na sequência da classificação do certame, inclusive quanto aos valores unitários, assim como, dos licitantes que mantiverem suas propostas originais, desde que estejam dentro do valor que a EMDEC está disposta a pagar, em conformidade com o §3º do Inciso V do Artigo 66 da Lei 13.303/2016.

15.13. Constituem motivos para o cancelamento e/ou suspensão da Ata de Registro dos Preços as situações referidas nos artigos 16 e 17 do Decreto Municipal nº 11.447 de 31 de janeiro de 1994.

15.14. É facultado à EMDEC, quando o convocado não assinar a Ata de Registro de Preços e o Termo de Fornecimento no prazo e nas condições estabelecidos:

15.14.1. Convocar os licitantes remanescentes, na ordem de classificação, para fazê-lo em igual prazo e nas mesmas condições propostas pelo primeiro classificado, inclusive quanto aos preços atualizados em conformidade com o instrumento convocatório;

15.14.2. Revogar a licitação.

15.15. Na hipótese de empresa em recuperação judicial/extrajudicial, deve a licitante vencedora apresentar, para fins de assinatura do contrato:

a) Para o caso de empresas em recuperação judicial: cópia do ato de nomeação do administrador judicial ou se o administrador for pessoa jurídica, o nome do profissional responsável pela condução do processo e, ainda, declaração, relatório ou documento equivalente do juízo ou do administrador de que o plano de recuperação judicial está sendo cumprido;

b) Para o caso de empresas em recuperação extrajudicial: está ciente de que no momento da assinatura do contrato deverá apresentar comprovação documental de que as obrigações do plano de recuperação extrajudicial estão sendo cumpridas.

16. DAS PENALIDADES:

16.1. Se o licitante vencedor convocado para assinar o termo de contrato, não o fizer no prazo e nas condições estipulados no item 15, sem justificativa aceita pela EMDEC, ou praticar qualquer ato lesivo à EMDEC, assim definido pela Lei 12.846/2013 (Lei Anticorrupção), especialmente no art. 5º, inciso IV da mencionada Lei sujeita-se às seguintes penalidades, assegurada a ampla defesa, mediante procedimento administrativo:

I - decadência do direito à contratação;

II - aplicação de multa de 10% sobre o valor contratado;

III - suspensão temporária de participação em licitação e impedimento de contratar com a EMDEC pelo prazo de até 02 (dois) anos.

17. DISPOSIÇÕES FINAIS:

17.1. Os casos omissos serão resolvidos pelo Agente de Licitação em conjunto com a Equipe de Apoio da EMDEC.

17.2. As Proponentes são responsáveis pela fidelidade e legitimidade das informações e dos documentos apresentados em qualquer fase da licitação.

17.3. Além da hipótese prevista no item 15.14.2, quem dispuser de competência para homologação do resultado poderá revogar a licitação por razões de interesse público decorrentes de fato superveniente que constitua óbice manifesto e incontornável, ou anulá-la por ilegalidade, de ofício ou por provocação de terceiros, salvo quando for viável a convalidação do ato ou do procedimento viciado, conforme artigo 62 da Lei Federal nº 13.303/2016.

17.4. É facultado a Agente de Licitação ou Autoridade Superior, em qualquer fase da licitação, a promoção de diligência destinada a esclarecer ou a complementar a instrução do processo.

17.5. As licitantes devem ter pleno conhecimento de todas as disposições constantes do Edital, não podendo invocar qualquer desconhecimento como elemento impeditivo da formulação de sua proposta ou do perfeito cumprimento do ajuste.

17.6. O desatendimento de exigências formais não essenciais, não importará no afastamento da licitante, desde que possíveis a aferição da sua qualificação e a exata compreensão de sua proposta, durante a realização da sessão pública do pregão.

17.7. As normas que disciplinam este pregão serão sempre interpretadas em favor da ampliação da disputa entre as interessadas desde que sem comprometimento da segurança do futuro serviço.

17.8. A DETENTORA deverá manter, durante toda a execução da Ata de Registro de Preços, em compatibilidade com as obrigações assumidas, todas as condições de habilitação e qualificação exigidas na licitação.

17.9. Fica ressalvada a possibilidade de alteração das condições do contrato em face da superveniência de normas federais e municipais disciplinando a matéria.

17.10. Na contagem dos prazos estabelecidos neste Edital e seus anexos, **excluir-se-á o dia do início e incluir-se-á o do vencimento**. Só se iniciam e vencem os prazos em dias de expediente na EMDEC, das 08h00min às 12h00min e das 13h00min às 17h00min.

17.11. Fica eleito o foro de Campinas/SP, com exclusão de qualquer outro, para a propositura de qualquer ação referente à presente licitação e/ou contratos dela decorrente.

João Batista Costa Lino

Gerente Departamento de Inspeção Veicular

Luiz Carlos Sardinha

Diretor de Operações

ANEXO I - TERMO DE REFERÊNCIA

Ata de Registro de Preços para fornecimento de Selos Adesivos utilizados pelo Departamento de Operação e Controle de Pátio e Departamento de Inspeção Veicular

LOTE 01: DOCP Selos Adesivos de Endereço e Horário

1. Especificação Técnica:

1.1- Material:

Papel Couchê;

Adesivo de borracha;

Gramatura de 22 gramas;

Impresso em 02 (duas cores): azul e branca ou azul e amarela;

Material entregue em folhas;

Medidas: 2,5 cm de altura por 15 cm de largura;

O material deverá ter excelente adesão, resistente à umidade, resistente a calor de até 70°C e luz ultravioleta;

O texto deverá ser em fonte Arial, na cor azul e tamanho proporcional ao modelo abaixo apresentado.

2. Modelos:

2.1- Especificação das cores:

Azul Royal Referência 2746 C

Branco Ref. WHITE



3. Quantidade e entrega:

DESCRIÇÃO	QTDE	DATA DA ENTREGA
Selo de Endereço (Texto sujeito a alteração)	5.000	Até 10 (dez) dias úteis após a aprovação do modelo pela EMDEC (comunicação via email)
Selo de Horário de Liberação (Texto sujeito a alteração)	5.000	Até 10 (dez) dias úteis após a aprovação do modelo pela EMDEC (comunicação via email)

LOTE 02: DOCP Selos Adesivos para Notificação de Veículos Abandonado

1. Especificação Técnica:

1.1- Material:

Papel Couchê;

Adesivo de borracha;

Gramatura de 22 gramas;

Impresso em 04 (quatro cores): azul, amarelo, branco e vermelho;

Material entregue em folhas;

Medidas: 15 cm de altura por 30 cm de largura;

O material deverá ter excelente adesão, resistente à umidade, resistente a calor de até 70°C e luz ultravioleta;

O texto deverá ser em fonte Arial e tamanho proporcional ao modelo abaixo apresentado.

2. Modelo:

SECRETARIA MUNICIPAL DE TRANSPORTES DIRETORIA DE OPERAÇÕES	
NOTIFICAÇÃO	
SR. PROPRIETÁRIO DO VEÍCULO :	
PLACA:	
MARCA / MODELO :	
DATA:	RESPONSÁVEL :
<p>A SECRETARIA MUNICIPAL DE TRANSPORTES, NOS TERMOS DO DECRETO Nº 18.796 DE 14/07/2015, NOTIFICA V.S.A. A RETIRAR O VEÍCULO DESTA LOCAL PÚBLICO, NO PRAZO MÁXIMO DE 05 (CINCO) DIAS, POR APRESENTAR CARACTERÍSTICA DE ABANDONO, SOB PENA DE REMOÇÃO FORÇADA AO PÁTIO MUNICIPAL E COBRANÇA DE MULTAS, ESTÁDIAS E GURINCHO.</p>	
<p>EMDEC 118 Departamento de Operação e Controle de Pátio Rua Antônio Manuel, nº 50 Vila Industrial – Campinas/SP Horário de liberação - segunda a sexta-feira, das 08h30min às 17h00</p>	

2.1 – Especificação das cores:

- Amarelo Ouro Ref. YELLOW
- Azul Royal Referência 2746 C
- Branco Ref. WHITE
- Vermelho Ref. RED

3. Quantidade e entrega:

DESCRIÇÃO	QTDE	DATA DA ENTREGA
Selo para notificação de veículo abandonado	5.000	Até 10 (dez) dias úteis após a aprovação do modelo pela EMDEC (comunicação via email)

LOTE 03: DOIV Selos Adesivos para Inspeções Veiculares

O fornecimento dos materiais deverá ser realizado através de empresa especializada no fornecimento de selos adesivos.

A– Material:

Filme de PVC (vinil) 0,10 mm – adesivo 28 g/m² com impressão em película transparente com proteção contra água, detergentes, solventes orgânicos, álcool e outros produtos usados para limpeza, sem prejuízo à visualização ou danificação dos selos.

B- Adesivo:

Acrílico de alto track, com gramatura mínima de 28 g/m² permanente de excelente adesão e coesão em vidro, resistente à umidade, calor de até 70°C e luz ultravioleta, capaz de permanecer no vidro por período mínimo de 24 (vinte e quatro) meses.

Impressão em offset, a prova d'água com 04 (quatro) cores em ambos os lados, numeração em preto em uma face, adesivado para colagem interna, com serrilhas de segurança que deverão atravessar toda a sua extensão. O texto deverá ser em fonte helvética.

C – Selos

a. Selo de Inspeção - Amarelo / Verde – ESCOLAR



b. Selo de Inspeção - Amarelo / Vermelho – INTERCAMP



c. Selo de Inspeção - Azul / Branco – TÁXI



d. Selo de Inspeção - Laranja / Prata - FRETADO



e. Selo de Inspeção Violeta/Creme – DIVERSOS



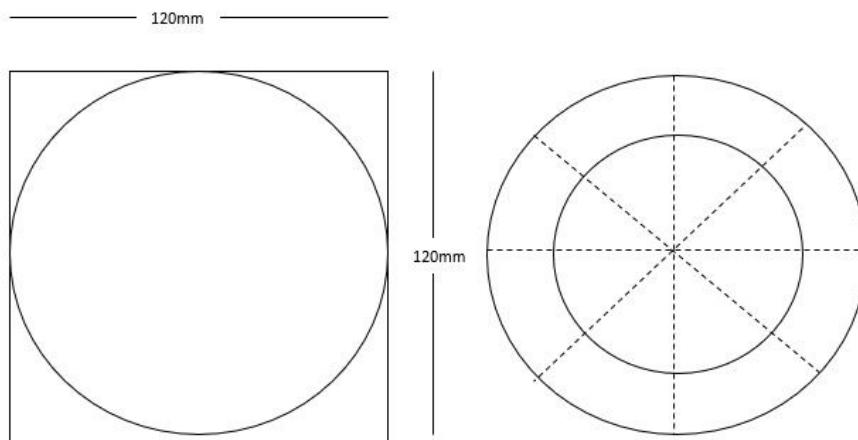
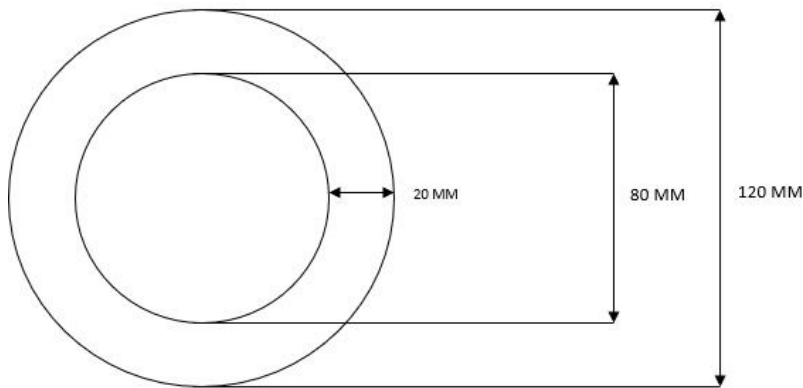
D- Especificação das cores:

MODALIDADE	REFERÊNCIA
ESCOLAR	Amarelo Ouro Ref. YELLOW ou 134 C / Verde Bandeira Ref. 3415 C
INTERCAMP	Vermelho Ref. 1795 C / Amarelo Ouro Ref. YELLOW C OU 134 C
TAXI	Azul Royal Ref. 2746 C / Branco Ref. WHITE
FRETADO	Laranja ref. Pantone 1585C / Prata ref. Pantone 877C
DIVERSOS	Creme Ref. 127 C / Violeta Ref. 267C

TABELA DE CORES - REFERÊNCIA PANTONE 2002/2003

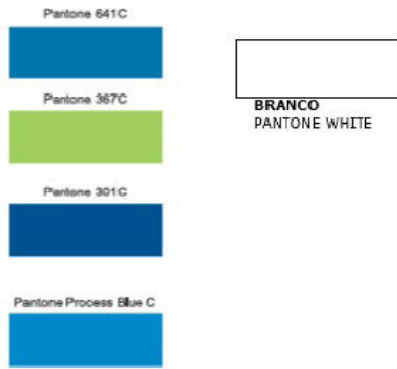


E- Medidas do selo / recartilhado:



F- Características logo “Município Verde Azul”

Cores: Referência Pantone



Medidas:



NÚMERAÇÃO DOS SELOS

NÚMERAÇÃO DOS SELOS	DESCRIÇÃO	QUANTIDADE	NUMERAÇÃO	PRAZO PARA ENTREGA
a	Selo de Inspeção - Amarelo / Verde – ESCOLAR	3.000	Fornecida pela EMDEC na Ordem de Fornecimento	Até 10 (dez) dias úteis após a aprovação do modelo pela EMDEC (comunicação via email)
b	Selo de Inspeção - Amarelo / Vermelho – INTERCAMP	4.500	Fornecida pela EMDEC na Ordem de Fornecimento	
c	Selo de Inspeção – Azul / Branco – TÁXI	2.000	Fornecida pela EMDEC na Ordem de Fornecimento	
d	Selo de Inspeção - Laranja / Prata - FRETADO	100	Fornecida pela EMDEC na Ordem de Fornecimento	
e	Selo de Inspeção – Violeta / Creme - DIVERSOS	500	Fornecida pela EMDEC na Ordem de Fornecimento	
	TOTAL DE SELOS	10.100		

LOTE 04: DOIV Selos Adesivos para Inspeções Veiculares – QR CODE

Com o objetivo de adequar os selos de inspeção veicular às novas tecnologias, formas de consulta (via smartphone e web), dar maior transparência e aumentar a produtividade das atividades de inspeção, facilitar o controle da frota pelas empresas operadoras e, padronizar os mesmos para os sistemas gerenciados pela EMDEC, será utilizado o QR Code único para cada veículo cadastrado nos sistemas das modalidades de transporte.

Para cada veículo será gerado um QR Code único que terá validade enquanto ele estiver cadastrado junto à EMDEC.

1. Especificação Técnica:

1.1 - Material:

Vinil autoadesivo branco 0,8mm

Impresso em 05 (três cores): conforme mencionado no item 3 (Descrição das Cores);

Material entregue em folhas;

Medidas: 22 cm de altura por 15 cm de largura;

Material para impressão: tinta ou Verniz resistente a UV;

O material deverá ter excelente adesão, resistente à umidade, resistente a calor de até 70°C e luz ultravioleta;

O texto deverá ser em fonte Arial e tamanho proporcional ao modelo abaixo apresentado.

2. Modelo:



Para saber a situação deste veículo junto à **EMDEC** aponte a câmera do seu smartphone para o QR Code ou acesse:

www.emdec.com.br/inspeçãoveicular_cadastro

EMD 0000

Verifique se a placa do veículo confere com a indicada neste selo

SETRANSP  **PREFEITURA DE CAMPINAS**
A FORÇA DA INOVAÇÃO

3. Descrição das cores, quantidade e entrega:

DESCRIÇÃO DAS CORES POR MODALIDADE	QUANTIDADE	PRAZO PARA ENTREGA
QR Code “ESCOLAR” – Verde / azul / Branco / Vermelho / Preto.	3.000	Até 10 (dez) dias úteis após a aprovação do modelo pela EMDEC (comunicação via e-mail)
QR Code “INTERCAMP” – Amarelo / Azul / Branco Vermelho / Preto.	4.500	
QR Code “TÁXI” – Azul / Branco / Vermelho / Preto.	2.000	
QR Code “FRETADO” - Laranja / Azul / Branco / Vermelho / Preto.	100	
QR Code “DIVERSOS” – Prata / Azul / Branco / Vermelho/ Preto.	500	
TOTAL DE SELOS	10.100	

4. Especificação das cores conforme tabela de cores PANTONE:



<i>DESCRIÇÃO</i>	<i>QTDE</i>	<i>DATA DA ENTREGA</i>
Selo Inspeção Veicular com QR Code	10.100	Até 10 (dez) dias úteis após a aprovação do modelo pela EMDEC (comunicação via email)

CONDIÇÕES DE FORNECIMENTO:

- A. O fornecimento estará sujeito a apresentação de amostra teste do material a ser confeccionado. Esta amostra deverá ser encaminhada para a EMDEC em até 05 (cinco) dias corridos da solicitação via email da Contratante.
- B. A EMDEC então aprovará ou não a amostra e somente após a aprovação final, será emitida uma autorização para a confecção dos selos.
- C. Na entrega haverá conferência, inspeção, teste e/ou análise de qualidade a ser realizado por pessoa ou órgão credenciado pela EMDEC S/A, de acordo com as especificações técnicas e, também, resistência à tração, resistência à compressão e análise dimensional do objeto licitado.
- D. A EMDEC S/A terá prazo de até 02 (dois) dias úteis para aprovar ou rejeitar o material após a entrega realizada.
- E. Sendo este rejeitado deverá ser substituído no prazo de 05 (cinco) dias corridos contados da comunicação.
- F. A devolução do objeto rejeitado, em hipótese alguma, servirá de pretexto para que a contratada suspenda o fornecimento.
- G. Se na utilização do objeto ficar evidenciado algum defeito oculto, que o torne imprestável ou impróprio à sua finalidade, deverá o produto ser substituído no prazo máximo de 05 (cinco) dias depois de recebida a comunicação, independente da validade da presente contratação.
- H. Ocorrendo reprovação na conferência, inspeção, teste ou análise realizada, a EMDEC se reserva o direito de devolver o(s) produto(s) reprovado(s), ficando a EMDEC isenta de todas e quaisquer despesas daí decorrentes, não importa de qual natureza.

PRAZO CONTRATUAL: 12 (doze) meses a contar da data de publicação da ARP no Diário Oficial do Município de Campinas/SP.

LOCAL DE ENTREGA / EXECUÇÃO DOS SERVIÇOS E HORÁRIOS:

Local: Sede Operacional da EMDEC: Rua Dr. Salles Oliveira, nº 1028 - Vila Industrial - Campinas/SP, das 08h30min às 11h00min e das 13h00min às 16h00min, ou em outro local a ser definido pela EMDEC.

Obs.: a entrega deverá ser previamente agendada / confirmada com o Almoxarifado da EMDEC através do telefone (19) 3772-4064.

- Todas as despesas da entrega ocorrerão por conta da contratada;

FORMA DE PAGAMENTO: O prazo para pagamento é de 30 (trinta) dias contados do aceite da Nota Fiscal.

ACOMPANHAMENTO DA EXECUÇÃO DO SERVIÇO

Os colaboradores representantes da Administração para acompanhamento técnico do contrato serão os Srs. Fernando Magalhães Pena, telefone (19) 3772-7141 e João Batista Costa Lino (19) 3772.7119.

GARANTIAS

A garantia do material deverá ser de 12 (doze) meses, contados a partir da data da entrega do material.

FORMA DE PAGAMENTO: O pagamento deverá ser efetuado no prazo de 30 (trinta) dias contados do aceite da Nota Fiscal.

ANEXO II – PROPOSTA DE PREÇO (MODELO REFERENCIAL)

(Modelo que pode ser preenchido pela Proponente como sua proposta)

PREGÃO nº 006/2023
PROTOCOLO nº EMDEC.2022.00006474-14
MODALIDADE PREGÃO ELETRÔNICO
TIPO MENOR PREÇO POR LOTE

Nome da Proponente:

Endereço:

Telefone:

e-mail:

CNPJ nº:

Banco:

Conta Corrente:

Agência:

Cidade:

1. Considerando as especificações deste Termo de Referência propomos os preços abaixo indicados:**LOTE 01 – DOCP Selos Adesivos de Endereço e Horário**

ITEM	DESCRIPTIVO	UNID.	QTD. (A)	VALOR UNITÁRIO (RS) (B)	VALOR TOTAL (RS) C = (Ax B)
1.1	Selo de Endereço, conforme especificação técnica e modelo do Termo de Referência (Texto sujeito a alteração)	UN	5.000		
1.2	Selo de Horário de Liberação, conforme especificação técnica e modelo do Termo de Referência (Texto sujeito a alteração)	UN	5.000		
Valor Total do Lote 01					

Valor Total por Extenso (Lote 01): _____

LOTE 02 – DOCP Selos Adesivos para Notificação de Veículos Abandonados

ITEM	DESCRIPTIVO	UNID.	QTD. (A)	VALOR UNITÁRIO (RS) (B)	VALOR TOTAL (RS) C = (Ax B)
2.1	Selo para notificação de veículo abandonado, conforme especificação técnica e modelo do Termo de Referência	UN	5.000		
Valor Total do Lote 02					

Valor Total por Extenso (Lote 02): _____

LOTE 03 – DOIV Selos Adesivos para Inspeções Veiculares

ITEM	DESCRIPTIVO	UNID.	QTD. (A)	VALOR UNITÁRIO (RS) (B)	VALOR TOTAL (RS) C = (Ax B)
3.1	a) Selo de Inspeção – Amarelo / Verde - ESCOLAR, conforme especificação técnica e modelo do Termo de Referência	UN	3.000		
3.2	b) Selo de Inspeção – Amarelo / Vermelho – INTERCAMP, conforme especificação técnica e modelo do Termo de Referência	UN	4.500		
3.3	c) Selo de Inspeção – Azul / Branco - TAXI, conforme especificação técnica e modelo do Termo de Referência	UN	2.000		

3.4	d) Selo de Inspeção – Laranja / Prata - FRETADO, conforme especificação técnica e modelo do Termo de Referência	UN	100		
3.5	e) Selo de Inspeção – Violeta / Creme - DIVERSOS, conforme especificação técnica e modelo do Termo de Referência	UN	500		
Valor Total do Lote 03					

Valor Total por Extenso (Lote 03): _____

LOTE 04 – DOIV Selos Adesivos para Inspeções Veiculares – QR CODE

ITEM	DESCRIPTIVO	UNID.	QTD. (A)	VALOR UNITÁRIO (RS) (B)	VALOR TOTAL (RS) C = (AxB)
4.1	Selo de Inspeção QR CODE “ESCOLAR” –Verde / Azul / Branco / Vermelho / Preto, conforme especificação técnica e modelo do Termo de Referência	UN	3.000		
4.2	Selo de Inspeção QR CODE “INTERCAMP” –Amarelo / Azul / Branco / Vermelho / Preto, conforme especificação técnica e modelo do Termo de Referência	UN	4.500		
4.3	Selo de Inspeção QR CODE “TAXI” – Azul / Branco / Vermelho / Preto, conforme especificação técnica e modelo do Termo de Referência	UN	2.000		
4.4	Selo de Inspeção QR CODE “FRETADO” – Laranja / Azul / Branco / Vermelho / Preto, conforme especificação técnica e modelo do Termo de Referência	UN	100		
4.5	Selo de Inspeção QR CODE “DIVERSOS” –Prata / Azul / Branco / Vermelho / Preto, conforme especificação técnica e modelo do Termo de Referência	UN	500		
Valor Total do Lote 04					

Valor Total por Extenso (Lote 04): _____

2. Declaramos, sob as penas da lei, que:

- Nos preços propostos estão inclusos todos os custos, despesas, tributos, encargos e incidências, diretos ou indiretos, não importando a natureza, que recaiam sobre os serviços solicitados no **Anexo I – Termo de Referência**.
- Esta proposta, nos termos do edital, é firme e concreta, sendo que a desistência após a fase de habilitação, sujeitará o licitante às penalidades indicadas no item 12.20 do Edital.
- Por ser de nosso conhecimento, atendemos e nos submetemos a todas as cláusulas e condições do Edital, relativas à licitação supra, bem como às disposições da Lei Federal nº 10.520/02, Lei Federal nº 13.303/2016, e Decretos Municipais nº 14.218/03 e 14.602/04, que integrarão o presente ajuste.
- A prestação de serviços atenderá integralmente às especificações do objeto descritas no Anexo I – Termo de Referência do Edital.

3. Prazo de validade da presente proposta: 90 (noventa) dias corridos.

Data: ___/___/___

Assinatura:

Nome:

RG:

CPF:

ANEXO III - MINUTA DE ATA DE REGISTRO DE PREÇOS

ATA DE REGISTRO DE PREÇOS N° _____/2023

OBJETO: Registro de preços para o fornecimento de Selos Adesivos utilizados pelo Departamento de Operação e Controle de Pátio e Departamento de Inspeção Veicular.

PRAZO: 12(doze) meses

PREGÃO ELETRÔNICO N° 006/2023

TIPO: MENOR PREÇO POR LOTE
FORMA DE FORNECIMENTO PARCELADO
PROTOCOLO N° EMDEC.2022.00006474-14
VALOR TOTAL: R\$ _____

Pelo presente, de um lado a **EMPRESA MUNICIPAL DE DESENVOLVIMENTO DE CAMPINAS S/A**, com sede na Rua Dr. Salles Oliveira, nº 1.028 – Vila Industrial – Campinas/SP, CEP 13035-270, devidamente inscrita no CNPJ sob o nº 44.602.720/0001-00 representada neste ato por seu Diretor Presidente Sr. _____, portador do RG nº _____ e do CPF nº _____ e pelo Diretor Administrativo e Financeiro Sr. _____ portador do RG nº _____ e do CPF nº _____ doravante designada simplesmente **EMDEC**, e de outro lado, a empresa _____, com sede à _____, devidamente inscrita no CNPJ sob o nº _____, neste ato representada pelo Sr. _____, portador do RG nº _____, e do CPF nº _____, doravante denominada simplesmente **DETENTORA**, celebram o presente instrumento, que será regido pelos preceitos de direito privado, aplicando-se-lhe, supletivamente, os princípios da teoria geral dos contratos e pelas seguintes cláusulas e condições:

CLÁUSULA PRIMEIRA – OBJETO

1.1. Constitui objeto do presente o **registro de preços para o fornecimento de Selos Adesivos utilizados pelo Departamento de Operação e Controle de Pátio e Departamento de Inspeção Veicular**, obedecendo as especificações e quantidades descritas no **Anexo I – Termo de Referência** do Edital da Licitação em Epígrafe.

CLÁUSULA SEGUNDA – PRAZO DE VIGÊNCIA E INÍCIO DA ATA DE REGISTRO DE PREÇOS

2.1. A vigência da presente Ata de Registro de Preços é de 12 (doze) meses contados a partir da data da publicação do extrato no Diário Oficial do Município.

2.2. Os materiais deverão obedecer às especificações e condições que integram o **Anexo I – Termo de Referência** do Edital da licitação que este precedeu, cujas regras ali estabelecidas são de observância obrigatória.

CLÁUSULA TERCEIRA – DOS PREÇOS

3.1. Os preços unitários e totais dos produtos constam do **Anexo II - Proposta de Preços** apresentado pela DETENTORA, os quais constituirão, a qualquer título, a única e completa remuneração pelo objeto contratado e pelo pagamento dos encargos trabalhistas, previdenciários, fiscais e comerciais decorrentes do mesmo, bem como, pelos gastos com transporte, frete ou quaisquer outras despesas.

CLÁUSULA QUARTA – CONDIÇÕES DE PAGAMENTO E FATURAMENTO

4.1. O pagamento será efetuado no prazo de 30 (trinta) dias contados do aceite da Nota Fiscal, a empresa deverá emitir Nota Fiscal/Fatura expressa em Reais.

4.2. Da Fatura / Nota Fiscal deve necessariamente constar:

- a) Empresa Municipal de Desenvolvimento de Campinas S/A
Rua Dr. Salles Oliveira, nº 1.028 – Vila Industrial – Campinas/SP, CEP: 13035-270
CNPJ: 44.602.720/0001-00 - Inscrição Estadual: 244.109.463.110
- b) Indicação dos materiais, quantidade, valores unitários e totais;
- c) Protocolo nº EMDEC.2022.00006474-14;
- d) Número da Ata de Registro de Preços;
- e) Número do Termo de Fornecimento.

4.2.1. A Nota Fiscal não poderá ser negociada ou dada em garantia a terceiros.

4.2.2. Não será aceito boleto bancário.

4.3. A EMDEC terá o prazo de 05 (cinco) dias úteis para aprovar ou rejeitar a Nota Fiscal/Fatura apresentada.

4.3.1. A(s) fatura(s) não aprovadas pela EMDEC será(ão) devolvida(s) à DETENTORA para as necessárias correções, com as informações que motivaram sua rejeição, contando-se o prazo de 02 (dois) dias úteis a partir da data de devolução para a sua reapresentação.

4.3.2. A devolução da fatura não aprovada pela EMDEC em hipótese alguma servirá de pretexto para que a DETENTORA suspenda o fornecimento.

4.3.3. A(s) fatura(s) aprovada(s) será(ão) paga(s) no prazo de 30 (trinta) dias, a contar do aceite da Nota Fiscal/Fatura pela EMDEC.

4.4. Caso se aplique, será retido do pagamento à DETENTORA, a alíquota do ISSQN da Prefeitura Municipal de Campinas correspondente à atividade da empresa, em atendimento à Lei Municipal nº 12.392/05 e alterações.

4.5. Se, em decorrência desta contratação, houver a emissão de nota fiscal ou qualquer outro documento fiscal, de prestação de serviço e, caso a DETENTORA seja pessoa jurídica não sediada no Município de Campinas, deverá efetuar, antes da emissão da Nota Fiscal, sua inscrição no CENE – Cadastro de Empresas não Estabelecidas no Município de Campinas, junto à Prefeitura Municipal de Campinas, nos termos da Instrução Normativa 43 DRM/GP nº 02/2017, publicada no DOM de 06/12/2017, exceto o Microempreendedor Individual (MEI) de que trata a Lei Complementar nº 123/2006.

4.5.1. Para fins de apuração da base de cálculo, a detentora, quando couber, deverá fornecer ao tomador destes serviços as cópias previstas no art. 99 do Decreto Municipal 15.356/2005.

4.6. Nenhum pagamento será efetuado à DETENTORA enquanto estiver pendente de liquidação qualquer obrigação financeira que lhe tiver sido imposta em decorrência de penalidade ou inadimplemento contratual.

4.7. Como liberalidade, a EMDEC poderá efetuar crédito em conta corrente bancária da empresa DETENTORA, desde que esta assumira eventuais custos decorrentes desse crédito.

CLÁUSULA QUINTA – DO RECEBIMENTO E LOCAL DE ENTREGA

5.1. A DETENTORA deverá entregar os materiais nos prazos estipulados conforme item 3 do Anexo I – Termo de Referência, contados da assinatura do Termo de Fornecimento, conforme Termo de Referência.

5.1.1. Os locais de carga e descarga na EMDEC encontram-se na área interna do Anel De Integração Engenheiro Rebouças, zona com restrição de circulação de veículos de carga, de acordo com a Resolução 079/17, que pode ser obtida através da Internet em <http://www.campinas.sp.gov.br/uploads/pdf/1233070800.pdf> - Anel De Integração Engenheiro Rebouças: www.emdec.com.br/eficiente/repositorio/2905.pdf.

5.1.2. As disposições contidas neste item não impedem a devolução imediata do(s) produto(s) a DETENTORA, desde que verificado, no ato, a inadequação do(s) mesmo(s) às especificações citadas.

5.2. Devolvido o objeto à DETENTORA, por inadequação aos termos contratuais, será concedido prazo adicional de 05 (cinco) dias úteis, para substituição dos produtos inadequados, independentemente da aplicação das penalidades cabíveis.

5.3. A EMDEC rejeitará, no todo ou em parte, o(s) material(is) em desacordo com a Ata de Registro de Preços ou Termo de fornecimento.

5.3.1. A devolução de material rejeitado, em hipótese alguma, servirá de pretexto para que a DETENTORA suspenda o fornecimento.

5.3.2. A EMDEC ficará isenta de todas e quaisquer despesas decorrentes da devolução de qualquer material rejeitado.

5.4. A DETENTORA será responsável pela qualidade dos materiais fornecidos e sua adequação à legislação e às normas técnicas vigentes no momento da entrega do objeto.

CLÁUSULA SEXTA – DAS CONDIÇÕES DE FORNECIMENTO

6.1. A DETENTORA não poderá ser obrigada a fornecer quantidade superior à formulada em sua proposta, sendo vedado às partes efetuar acréscimos nos quantitativos fixados pela Ata de Registro de Preços, inclusive o acréscimo de que trata o § 1º do art. 9º do Decreto Municipal nº .11447/1994.

6.2. A EMDEC não estará obrigada a adquirir da DETENTORA uma quantidade mínima dos produtos objeto do presente, ficando a seu exclusivo critério a definição da quantidade, do momento e da forma de fornecimento, desde que respeitado o disposto nos itens precedentes.

6.3. A EMDEC poderá, nos termos da legislação em vigor, durante o prazo de validade deste, adquirir de outros fornecedores os produtos objeto do presente compromisso, vedada, todavia, qualquer aquisição do produto por preço igual ou superior ao constante da Ata de Registro de Preços.

6.4. Sempre que necessitar, ao longo do período de validade do presente compromisso, a EMDEC convocará a DETENTORA para no prazo de 48 (quarenta e oito) horas, prorrogáveis por igual período, assinar o Termo de Fornecimento.

6.5. O Termo de Fornecimento será considerado contrato acessório a presente Ata de Registro de Preços e estipulará:

6.5.1. as quantidades dos produtos a serem fornecidas pela DETENTORA no momento, respeitado o disposto na Cláusula 6.1. desta Ata.

6.5.2. a forma de fornecimento das quantidades no momento pretendidas, se parceladas em dias diferentes ou integral;

6.5.3. o prazo de entrega dos materiais será o previsto no Anexo I – Termo de Referência, contados da assinatura do Termo de Fornecimento e, na hipótese de ser solicitado o fornecimento parcelado, as datas em que se darão as entregas subsequentes à primeira;

6.5.4. o valor a ser pago pela EMDEC à DETENTORA pelo fornecimento realizado.

6.6. Será facultado à EMDEC convocar a DETENTORA para assinar tantos Termos de Fornecimento quanto forem necessários para o atendimento de suas necessidades, até o limite do quantitativo registrado.

6.7. A recusa da DETENTORA em assinar o Termo de Fornecimento, será considerada como fator qualificador da inexecução total da presente Ata de Registro de Preços, para os fins previstos neste instrumento e no Edital.

CLÁUSULA SÉTIMA – DOS DIREITOS E OBRIGAÇÕES DA EMDEC

7.1. São direitos da EMDEC na presente Ata de Registro de Preços, além de outros decorrentes da legislação em vigor:

7.1.1. Exigir, sempre que conveniente e oportuno aos interesses públicos, a assinatura do Termo de Fornecimento e o respectivo fornecimento dos produtos nele especificados, desde que não ultrapassados os limites máximos de fornecimento;

7.1.2. Definir a forma de Fornecimento desejada em cada aquisição e receber os produtos dentro do prazo máximo previsto em cada Termo de Fornecimento firmado pelas partes;

7.1.3. Rescindir administrativamente a presente Ata de Registro de Preços, nos casos previstos no presente instrumento.

7.2. Prestar à DETENTORA todos os esclarecimentos necessários à perfeita execução do fornecimento.

7.3. Indicar preposto para acompanhamento do fornecimento e entrega dos materiais.

7.4. Receber os materiais em estrita observância ao termo de referência, devolvendo-os no caso de recusa, devidamente acompanhados de notificação expressando os motivos da recusa.

CLÁUSULA OITAVA – OBRIGAÇÕES DA DETENTORA

8.1. Cumprir, além das exigências elencadas neste instrumento, todas aquelas constantes do **ANEXO I – Termo de Referência do Edital que é parte integrante deste contrato.**

8.2. Indicar preposto para acompanhamento dos termos e fiel execução deste instrumento.

8.3. Cumprir o prazo previsto para as entregas, conforme item 3 do Anexo I – Termo de Referência;

8.4. Assinar o Termo de Encerramento do contrato ao final da vigência deste instrumento.

CLÁUSULA NONA - TRANSFERÊNCIA DAS OBRIGAÇÕES

9.1. Fica terminantemente vedada a DETENTORA a transferência das obrigações decorrentes deste instrumento a terceiros, sob pena de rescisão unilateral e imediata da Ata de Registro de Preços.

CLÁUSULA DÉCIMA – REORGANIZAÇÃO EMPRESARIAL

10.1. A fusão, cisão ou incorporação da DETENTORA deve ser comunicada à EMDEC que promoverá análise documental da reorganização empresarial.

10.2. Inexistindo prejuízo ao interesse público será lavrado se necessário Termo Aditivo para as adequações decorrentes dessa operação.

CLÁUSULA DÉCIMA PRIMEIRA – PENALIDADES

11.1. Pela inobservância das obrigações previstas na legislação em vigor e, em especial, das previstas nesta Ata de Registro de Preços e Termo de Fornecimento, a EMDEC poderá, de acordo com a natureza da infração, aplicar à **DETENTORA** as seguintes sanções:

I – Advertência;

II – Multa;

III – Suspensão temporária de participação em licitação e impedimento de contratar com a EMDEC, nos termos do inciso III do artigo 83 da Lei Federal nº 13.303/2016;

11.2. A penalidade não desobriga o infrator de corrigir a falta que lhe deu origem.

11.3. A penalidade de multa será aplicada nos seguintes casos:

11.3.1. Multa de 0,2% (dois décimos por cento), aplicado ao valor total atualizado do contrato, multiplicado pelo número de dias de atraso na execução, até o décimo dia corrido, após o que, aplicar-se-á a multa prevista no subitem 11.3.2;

11.3.2. Multa de 5% (cinco por cento) sobre o valor total atualizado do contrato, será aplicado na hipótese de inexecução parcial do objeto do contrato de natureza média;

11.3.3. Multa de 10% (dez por cento) sobre o valor total atualizado do contrato, será aplicado na hipótese de inexecução parcial ou total do objeto do contrato, pelo seu não recebimento, ou por qualquer outro inadimplemento contratual de natureza grave, sem justificativa, ou com justificativa não aceita pela EMDEC.

11.4. A **DETENTORA** terá o prazo de 10 (dez) dias úteis para recorrer da penalidade aplicada, de acordo com o disposto no artigo 83 §1º da Lei Federal nº 13.303/2016 e alterações.

11.4.1. Se indeferido o recurso, a **DETENTORA** deverá recolher o valor da multa aplicada na Tesouraria da EMDEC, no prazo de até 5 (cinco) dias, após comunicada do resultado.

11.4.2. Caso não sejam recolhidos no prazo os valores devidos pela **DETENTORA** relativos às multas, os mesmos serão descontados dos pagamentos, e/ou serão tomadas as providências judiciais cabíveis.

11.4.3. Em caso de existência de garantia apresentada pela **DETENTORA**, se a multa aplicada for superior ao valor desta, além da sua perda, responderá o contratado pela sua diferença, que será descontada dos pagamentos eventualmente devidos pela EMDEC ou cobrada judicialmente.

11.5. As penalidades são independentes e a aplicação de uma não exclui a das outras.

11.6. As penalidades serão aplicadas mediante regular procedimento administrativo, com exceção da advertência que poderá ser aplicada nos autos do PALC – Processo Administrativo de Licitações e Contratos.

CLÁUSULA DÉCIMA SEGUNDA – RESCISÃO

12.1. O presente Contrato poderá ser rescindido nos termos do Capítulo VIII do Regulamento de Licitações e Contratos da EMDEC.

12.2. Constituem motivo para rescisão do contrato:

a) o não cumprimento de cláusulas contratuais, especificações, projetos ou prazos;

b) o cumprimento irregular de cláusulas contratuais, especificações, projetos e prazos;

c) a lentidão do seu cumprimento, levando a EMDEC a comprovar a impossibilidade da conclusão da obra, do serviço ou do fornecimento, nos prazos estipulados;

d) o atraso injustificado no início da obra, serviço ou fornecimento;

e) a paralisação da obra, do serviço ou do fornecimento, sem justa causa e prévia comunicação à EMDEC;

f) a subcontratação total ou parcial do seu objeto, a associação do contratado com outrem, a cessão ou transferência, total ou parcial, bem como a fusão, cisão ou incorporação, não admitidas no edital e no contrato;

g) o desatendimento das determinações regulares da autoridade designada para acompanhar e fiscalizar a sua execução, assim como as de seus superiores;

h) o cometimento reiterado de faltas na sua execução;

i) a decretação de falência ou a instauração de insolvência civil;

j) a dissolução da sociedade ou o falecimento do contratado;

k) a alteração social ou a modificação da finalidade ou da estrutura da empresa, que prejudique a execução do contrato;

l) razões de interesse da EMDEC, de alta relevância e amplo conhecimento, justificadas e exaradas no processo administrativo;

m) a ocorrência de caso fortuito ou de força maior, regularmente comprovada, impeditiva da execução do contrato.

n) descumprimento da proibição de trabalho no turno, perigoso ou insalubre a menores de 18 (dezoito) anos e de qualquer trabalho a menores de 16 (dezesesseis) anos, salvo na condição de aprendiz, a partir de 14 (quatorze) anos.

12.3. Os casos de rescisão contratual serão formalmente motivados nos autos do processo, assegurado o contraditório e a ampla defesa.

12.4. A rescisão do contrato poderá ser:

a) por ato unilateral e escrito de qualquer das partes;

b) amigável, por acordo entre as partes, reduzida a termo no processo da licitação, desde que haja conveniência para a EMDEC;

c) judicial, nos termos da legislação;

12.5. A rescisão por ato unilateral a que se refere a alínea ‘a’ do item 12.4, deverá ser precedida de comunicação escrita e fundamentada da parte interessada e ser enviada à outra parte com antecedência mínima de 45 (quarenta e cinco) dias.

12.6. Na hipótese de imprescindibilidade da execução contratual para a continuidade de serviços públicos essenciais, o prazo a que se refere o item 12.5. será de 90 (noventa) dias.

12.7. Quando a rescisão ocorrer sem que haja culpa da outra parte contratante, será esta ressarcida dos prejuízos que houver sofrido, regularmente comprovados, e no caso do contratado terá este ainda direito a:

a) devolução de garantia (quando houver);

- b) pagamentos devidos pela execução do contrato até a data da rescisão;
- c) pagamento do custo da desmobilização.

12.8. A rescisão unilateral ou amigável deverá ser precedida de autorização escrita e fundamentada do Diretor Presidente da EMDEC.

12.9. O descumprimento das obrigações trabalhistas ou a não manutenção das condições de habilitação pelo contratado pode dar ensejo à rescisão contratual, sem prejuízo das demais sanções.

12.10. Na hipótese do parágrafo anterior, a EMDEC pode conceder prazo para que a contratada regularize suas obrigações trabalhistas ou suas condições de habilitação, sob pena de rescisão contratual, quando não identificar má-fé ou a incapacidade da empresa de corrigir a situação.

12.11. A rescisão de que trata a alínea 'a' do item 12.4. acarreta as seguintes consequências, sem prejuízo das sanções previstas:

- a) assunção imediata do objeto do contrato, no estado e local em que se encontrar, por ato próprio da EMDEC;
- b) execução da garantia contratual (quando houver), para ressarcimento pelos eventuais prejuízos sofridos pela EMDEC;
- c) retenção dos créditos decorrentes do contrato até o limite dos prejuízos causados à EMDEC.

CLÁUSULA DÉCIMA TERCEIRA – DA PRORROGAÇÃO DO TERMO DE FORNECIMENTO

13.1. Será admitida a prorrogação da vigência do Termo de Fornecimento, com a expressa concordância da **DETENTORA**, desde que dentro do prazo de vigência da Ata de Registro de Preços.

CLÁUSULA DÉCIMA QUARTA – PREVISÃO DE RECURSO ORÇAMENTÁRIO

14.1. Para as despesas com a aquisição dos produtos objeto da presente Ata de Registro de Preços há previsão de recursos orçamentários.

CLÁUSULA DÉCIMA QUINTA – DA VINCULAÇÃO E LEGISLAÇÃO APLICÁVEL

15.1. Os termos desta Ata de Registro de Preços vinculam-se aos termos do Edital, seus Anexos e da proposta comercial apresentada pela **DETENTORA**.

15.2. Aplica-se a este instrumento e principalmente aos casos omissos o disposto na Lei Federal nº 10.520/02, Lei Federal nº 13.303/2016, Decretos Municipais nº 11.447/94, nº 14.218/03 e nº 14.602/04 e o Regulamento de Licitações e Contratos da EMDEC.

CLÁUSULA DÉCIMA SEXTA – DO CUMPRIMENTO DAS NORMAS ANTICORRUPÇÃO

16.1. As partes declaram conhecer as normas de prevenção à corrupção previstas na legislação brasileira, dentre elas, a Lei de Improbidade Administrativa (Lei nº 8.429/1992) e a Lei nº 12.846/2013 e seus regulamentos (em conjunto, “Leis Anticorrupção”) e se comprometem a cumpri-las fielmente, por si e por seus sócios, administradores e colaboradores, bem como exigir o seu cumprimento pelos terceiros por elas contratados e pelas partes anuentes.

16.2. Cada uma das Partes declara que tem e manterá até o final da vigência deste Acordo um código de ética e conduta próprio, cujas regras se obriga a cumprir fielmente.

16.3. Sem prejuízo da obrigação de cumprimento das disposições de seus respectivos códigos de ética e conduta, ambos os Partícipes desde já se obrigam a, no exercício dos direitos e obrigações previstos neste Acordo e no cumprimento de qualquer uma de suas disposições:

I. não dar, oferecer ou prometer qualquer bem de valor ou vantagem de qualquer natureza a agentes públicos ou a pessoas a eles relacionadas ou ainda quaisquer outras pessoas, empresas e/ou entidades privadas, com o objetivo de obter vantagem indevida, influenciar ato ou decisão ou direcionar negócios ilícitamente e

II. adotar as melhores práticas de monitoramento e verificação do cumprimento das leis anticorrupção, com o objetivo de prevenir atos de corrupção, fraude, práticas ilícitas ou lavagem de dinheiro por seus sócios, administradores, colaboradores e/ou terceiros por elas contratados.

16.4. A comprovada violação de qualquer das obrigações previstas nesta Cláusula é causa para a rescisão unilateral deste Acordo, sem prejuízo da cobrança da reparação de danos causados à parte inocente.

CLÁUSULA DÉCIMA SÉTIMA - DOCUMENTOS INTEGRANTES

17.1. Integra o presente instrumento, para todos os efeitos legais, os Anexos do Edital da Licitação precedente e a proposta comercial apresentada pela **DETENTORA** na licitação.

CLÁUSULA DÉCIMA OITAVA – DA FORÇA MAIOR E DO CASO FORTUITO

18.1. A ocorrência de caso fortuito ou força maior, impeditiva da execução do ajuste, acarretará, a critério da EMDEC, a suspensão ou a rescisão da avença.

18.2. Na hipótese de suspensão, o prazo contratual recomeçará a correr, pelo lapso de tempo que faltava para sua complementação, mediante a expedição de ordem de reinício.

CLÁUSULA DÉCIMA NONA - REVISÃO DE PREÇOS

19.1. Na hipótese de sobrevirem fatos imprevisíveis ou previsíveis, porém de consequências incalculáveis, retardadores ou impeditivos da execução do ajustado, ou ainda, em caso de força maior, caso fortuito, ou fato do príncipe, configurando álea econômica extraordinária e extracontratual, a relação que as partes pactuaram inicialmente entre os encargos da **DETENTORA** e a retribuição da EMDEC para a justa remuneração dos serviços, poderá ser revisada, objetivando a manutenção do equilíbrio econômico - financeiro inicial do contrato.

19.2. Quaisquer tributos ou encargos legais criados, alterados ou extintos, bem como a superveniência de disposições legais, quando ocorridas após a data de apresentação da proposta, de comprovada repercussão nos preços contratados, implicarão a revisão destes para mais ou menos, conforme o caso.

19.3. Na hipótese da **DETENTORA** solicitar alteração de preço(s), a mesma terá que justificar o pedido, através de planilha detalhada de custos, acompanhada de documento(s) que comprove(m) a procedência do pedido, tais como: lista de preços de fabricantes, notas fiscais de aquisição de produtos, etc.

19.4. Na hipótese de solicitação de revisão de preços pela **DETENTORA**, esta deverá comprovar o desequilíbrio econômico-financeiro.

19.5. Fica facultado a EMDEC realizar ampla pesquisa de mercado para subsidiar, em conjunto com a análise dos requisitos dos itens anteriores, a decisão quanto a revisão de preços solicitada pela **DETENTORA**.

19.6. A eventual autorização da revisão de preços será concedida após a análise técnica e jurídica da EMDEC, porém contemplará a execução a partir da data do protocolo do pedido no Protocolo Geral da EMDEC.

19.6.1. Enquanto eventuais solicitações de revisão de preços estiverem sendo analisadas, a **DETENTORA** não poderá suspender a execução e os pagamentos serão realizados aos preços vigentes.

19.6.2. A **DETENTORA** deverá, quando autorizada a revisão dos preços e lavrado o Termo Aditivo com os preços revisados, emitir Nota Fiscal complementar inclusive para cobertura das diferenças devidas, sem juros e correção monetária, em relação aos materiais fornecidos após o protocolo do pedido de revisão.

CLÁUSULA VIGÉSIMA - FORO

20.1. Fica eleita uma das Varas da Fazenda Pública da Comarca de Campinas, Estado de São Paulo, para dirimir eventual controvérsia decorrente da presente Ata, o qual preferirá a qualquer outro, por mais privilegiado que possa se afigurar.

E, por assim estarem justas e contratadas as partes por seus representantes legais, assinam a presente Ata de Registro de Preços, feito em 3 (três) vias de igual teor e forma, para um só e jurídico efeito, eleito perante as testemunhas abaixo assinadas a tudo presentes.

Campinas,

EMDEC

DETENTORA

TESTEMUNHAS:

ANEXO IV - MINUTA DO TERMO DE FORNECIMENTO

TERMO DE FORNECIMENTO N° _____/2023

ATA DE REGISTRO DE PREÇOS N° _____/2023

OBJETO: Registro de preços para o fornecimento de Selos Adesivos utilizados pelo Departamento de Operação e Controle de Pátio e Departamento de Inspeção Veicular.

DETENTORA: _____

PREGÃO ELETRÔNICO N° 006/2023

TIPO: MENOR PREÇO POR LOTE

PROTOCOLO N° EMDEC.2022.00006474-14

Por determinação do Senhor Diretor Administrativo e Financeiro da EMDEC e em execução da Ata de Registro de Preços nº _____/2023, fica essa empresa _____, com sede à _____, devidamente inscrita no CNPJ sob o nº _____, obrigada a fornecer, nas condições estipuladas:

I – Especificação:

Objeto:	Quantidade:	Preço Unitário:	Subtotal:
(...)	(...)	(...)	(...)

II – Forma de Fornecimento:

Parcelada

III – Prazo de entrega:

De acordo com o Anexo I - Termo de Referência.

IV – Valor:

R\$.... (por extenso).

V – Prazo de vigência:

A vigência do presente Termo de Fornecimento é de 12 (doze) meses contados a partir da data de sua assinatura, podendo ser prorrogada.

VI – Pagamento:

O pagamento será efetuado no prazo de 30 (trinta) dias contados do aceite da Nota Fiscal.

VII – Para as despesas com o objeto do presente Termo de Fornecimento há previsão de recursos orçamentários.

Estando assim justas e contratadas, as partes subscritoras deste termo, e declarando sua integral ciência de que o presente está totalmente regido pelos termos da Ata de Registro de Preços que dá origem a este contrato acessório, na presença de duas testemunhas, o formalizam para que produza os efeitos jurídicos e legais.

Campinas,

EMDEC

DETENTORA

TESTEMUNHAS:

ANEXO V – MODELO DE DECLARAÇÕES
(Deverá ser apresentada com os documentos de habilitação)

PREGÃO ELETRÔNICO n° **006/2023**
PROTOCOLO n° **EMDEC.2022.00006474-14**
TIPO **MENOR PREÇO POR LOTE**

Declaro, sob as penas da lei e para o fim específico de habilitação da empresa (nome ou razão social da licitante) na presente licitação, promovida para a prestação dos serviços especificados no Anexo I - Termo de Referência do Edital respectivo, que a mesma:

- a) Não está sob os efeitos de suspensão temporária do seu direito de licitar ou contratar com a EMDEC, nos termos do artigo 87, inciso III, da Lei nº 8.666/93 e artigo 83, inciso III da Lei 13.303/16.
- b) Não se encontra sob os efeitos de declaração de inidoneidade, para licitar ou contratar com a Administração Pública Federal, Estadual ou Municipal, nos termos do artigo 87, inciso IV, da Lei nº 8.666/93, art. 7º da Lei Federal nº10.520/02 e artigo 83, inciso III da Lei Federal nº 13.303/2016 ou a qualquer outro título, firmada em quaisquer das esferas da Federação.
- c) Atende integralmente as condições exigidas neste ato convocatório e que não existe qualquer fato impeditivo à sua contratação com a EMDEC, nos termos previstos na legislação em vigor e no presente Edital.

Assim sendo, para os fins que se fizerem de direito, e por possuir poderes legais para tanto, firmo a presente.

Data: ___/___/___

Assinatura:

Nome:

RG:

CPF:

ANEXO VI - FOLHA DE DADOS PARA ELABORAÇÃO DA ATA DE REGISTRO DE PREÇOS

PREGÃO n° **006/2023**
PROTOCOLO n° **EMDEC.2022.00006474-14**
MODALIDADE **PREGÃO ELETRÔNICO**
TIPO **MENOR PREÇO POR LOTE**

RAZÃO SOCIAL: _____

ENDEREÇO: _____

CIDADE: _____ ESTADO: _____

CEP: _____ FONE: _____ E-MAIL: _____

NOME DA PESSOA PARA CONTATOS: _____

TELEFONE: _____ E-MAIL: _____

NOME COMPLETO DA PESSOA QUE ASSINARÁ A ATA DE REGISTRO DE PREÇOS:

CARGO QUE A PESSOA OCUPA NA EMPRESA: _____

RG Nº.: _____

CPF Nº.: _____

ENDEREÇO RESIDENCIAL: _____

E-MAIL INSTITUCIONAL: _____

E-MAIL PESSOAL: _____

NOME DO BANCO: _____ NÚMERO DA CONTA _____

AGÊNCIA: _____ CIDADE: _____

Obs.: em caso de representação por procurador, juntar o instrumento de mandato específico para assinatura do Contrato.

NOME COMPLETO DO GESTOR: _____

CPF Nº.: _____

E-MAIL PROFISSIONAL: _____

E-MAIL PESSOAL: _____

Campinas,

(Carimbo e assinatura do responsável pelas informações)

Observação: Solicitamos a gentileza de preencher este formulário e entregá-lo juntamente com os demais documentos de habilitação. Caso essa empresa seja vencedora, estes dados facilitarão a elaboração e assinatura do Contrato referente a este procedimento licitatório. A não apresentação dessa folha não implicará na inabilitação da **Proponente**.

ANEXO VII - MODELO DE DECLARAÇÃO DE CUMPRIMENTO AOS REQUISITOS DE HABILITAÇÃO
(Deverá ser apresentada fora dos envelopes)

PREGÃO n° 006/2023
PROTOCOLO n° EMDEC.2022.00006474-14
MODALIDADE PREGÃO ELETRÔNICO
TIPO MENOR PREÇO POR LOTE

A empresa _____, com sede a _____, inscrita no CNPJ. sob o nº _____, neste ato representada por seu representante legal/procurador, que ao final subscreve, **declara**, sob as penas da lei e para fins do disposto no Inciso VII do Art. 4º da Lei Federal nº 10.520/02, que cumpre plenamente os requisitos de habilitação exigidos neste Edital.

Campinas, _____ de _____ de _____

Assinatura:**Nome:****RG:****CPF:**

ANEXO VIII – DECLARAÇÃO DE MICROEMPRESA OU EMPRESA DE PEQUENO PORTE
(Deverá ser apresentada fora dos envelopes)

PREGÃO n° 006/2023
PROTOCOLO n° EMDEC.2022.00006474-14_
MODALIDADE PREGÃO ELETRÔNICO
TIPO MENOR PREÇO POR LOTE

DECLARO, sob as penas da lei, sem prejuízo das sanções e multas previstas no ato convocatório, que a empresa _____, CNPJ nº _____ é microempresa ou empresa de pequeno porte, nos termos do enquadramento previsto nos incisos I e II e §§ 1º e 2º, bem como não possui qualquer dos impedimentos nos §§ 4º e seguintes todos do artigo 3º da Lei Complementar nº 123 de 14 de dezembro de 2006 e alterações introduzidas pela Lei Complementar 147 de 07 de agosto de 2014, cujos termos declaro conhecer na íntegra.

Campinas, _____ de _____ de _____

Assinatura:

Nome:

RG:

CPF:

ANEXO IX - TERMO DE CIÊNCIA E DE NOTIFICAÇÃO

CONTRATANTE: EMPRESA MUNICIPAL DE DESENVOLVIMENTO DE CAMPINAS S.A

CONTRATADA: _____

ATA DE REGISTRO DE PREÇOS N° _____/2023

OBJETO: Registro de Preços para o fornecimento de Selos Adesivos utilizados pelo Departamento de Operação e Controle de Pátio e Departamento de Inspeção Veicular.

Pelo presente TERMO, nós, abaixo identificados:

1. Estamos CIENTES de que:

- a) o ajuste acima referido, seus aditamentos, bem como o acompanhamento de sua execução contratual, estarão sujeitos a análise e julgamento pelo Tribunal de Contas do Estado de São Paulo, cujo trâmite processual ocorrerá pelo sistema eletrônico;
- b) poderemos ter acesso ao processo, tendo vista e extraindo cópias das manifestações de interesse, Despachos e Decisões, mediante regular cadastramento no Sistema de Processo Eletrônico, em consonância com o estabelecido na Resolução nº 01/2011 do TCESP;
- c) além de disponíveis no processo eletrônico, todos os Despachos e Decisões que vierem a ser tomados, relativamente ao aludido processo, serão publicados no Diário Oficial do Estado, Caderno do Poder Legislativo, parte do Tribunal de Contas do Estado de São Paulo, em conformidade com o artigo 90 da Lei Complementar nº 709, de 14 de janeiro de 1993, iniciando-se, a partir de então, a contagem dos prazos processuais, conforme regras do Código de Processo Civil;
- d) as informações pessoais dos responsáveis pela contratante e e interessados estão cadastradas no módulo eletrônico do “Cadastro Corporativo TCESP – CadTCESP”, nos termos previstos no Artigo 2º das Instruções nº01/2020, conforme “Declaração(ões) de Atualização Cadastral” anexa (s);
- e) é de exclusiva responsabilidade do contratado manter seus dados sempre atualizados.

2. Damo-nos por NOTIFICADOS para:

- a) O acompanhamento dos atos do processo até seu julgamento final e conseqüente publicação;
- b) Se for o caso e de nosso interesse, nos prazos e nas formas legais e regimentais, exercer o direito de defesa, interpor recursos e o que mais couber.

Campinas,

AUTORIDADE MÁXIMA DO ÓRGÃO/ENTIDADE:

Nome: _____

Cargo: _____

CPF: _____

Assinatura: _____

RESPONSÁVEIS PELA HOMOLOGAÇÃO DO CERTAME OU RATIFICAÇÃO DA DISPENSA/INEXIGIBILIDADE DE LICITAÇÃO:

Nome: _____

Cargo: _____

CPF: _____

Assinatura: _____

RESPONSÁVEIS QUE ASSINARAM O AJUSTE:

Pelo contratante:

Nome: _____

Cargo: _____

CPF: _____

Assinatura: _____

Pelo contratante:

Nome: _____

Cargo: _____

CPF: _____

Assinatura: _____

Pela contratada:

Nome: _____

Cargo: _____

CPF: _____

Assinatura: _____

ORDENADOR DE DESPESAS DA CONTRATANTE:

Nome: _____

Cargo: _____

CPF: _____

Assinatura: _____

GESTOR(ES) DO CONTRATO:

Nome: _____

Cargo: _____

CPF: _____

Assinatura: _____

DEMAIS RESPONSÁVEIS (*):

Tipo de ato sob sua responsabilidade: _____

Nome: _____

Cargo: _____

CPF: _____

Assinatura: _____

(* - O Termo de Ciência e Notificação e/ou Cadastro do(s) Responsável(is) deve identificar as pessoas físicas que tenham concorrido para a prática do ato jurídico, na condição de ordenador da despesa; de partes contratantes; de responsáveis por ações de acompanhamento, monitoramento e avaliação; de responsáveis por processos licitatórios; de responsáveis por prestações de contas; de responsáveis com atribuições previstas em atos legais ou administrativos e de interessados relacionados a processos de competência deste Tribunal. Na hipótese de prestações de contas, caso o signatário do parecer conclusivo seja distinto daqueles já arrolados como subscritores do Termo de Ciência e Notificação, será ele objeto de notificação específica. (inciso acrescido pela Resolução nº 11/2021)

ANEXO X - DECLARAÇÃO DE DOCUMENTOS À DISPOSIÇÃO DO TCE-SP**CONTRATANTE:** EMPRESA MUNICIPAL DE DESENVOLVIMENTO DE CAMPINAS S.A**CNPJ Nº:** 44.602.720/0001-00**DETENTORA:****CNPJ Nº:****ATA DE REGISTRO DE PREÇOS Nº** _____/2023**DATA DA ASSINATURA:****VIGÊNCIA:** 12 (doze) meses**OBJETO:** Registro de Preços para fornecimento de Selos Adesivos utilizados pelo Departamento de Operação e Controle de Pátio e Departamento de Inspeção Veicular.**VALOR (R\$):** _____

Declaro(amos), na qualidade de responsável(is) pela entidade supra epigrafada, sob as penas da Lei, que os demais documentos originais, atinentes à correspondente licitação, encontram-se no respectivo processo administrativo arquivado na origem à disposição do Tribunal de Contas do Estado de São Paulo, e serão remetidos quando requisitados.

LOCAL e DATA:

RESPONSÁVEL: (nome, cargo, e-mail e assinatura)



Documento assinado eletronicamente por **JOAO BATISTA COSTA LINO, Gerente de Departamento**, em 08/02/2023, às 15:12, conforme art. 10 do Decreto 18.702 de 13 de abril de 2015.



Documento assinado eletronicamente por **LUIZ CARLOS SARDINHA, Diretor(a)**, em 10/02/2023, às 08:58, conforme art. 10 do Decreto 18.702 de 13 de abril de 2015.



A autenticidade do documento pode ser conferida no site <https://sei.campinas.sp.gov.br/verifica> informando o código verificador **7391722** e o código CRC **7B44E177**.